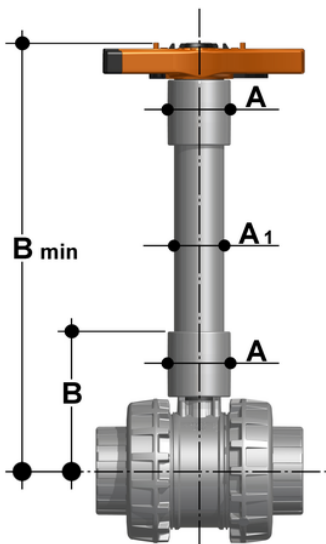


PSE

Stem extension



Objednáací číslo	Materiál	Kategorie	d	product.detail.attribute.inch	DN	product.detail.attribute.A	product.detail.attribute.A[5:1]	B
PSE090	FLS Measurement Instrumentation	Příslušenství k ručním armatury	90	3"	80	76	63	1
PSE110	FLS Measurement Instrumentation	Příslušenství k ručním armatury	110	4"	100	76	63	1
PSE300	FLS Measurement Instrumentation	Příslušenství k ručním armatury	-	-	-	-	-	-
PSE400	FLS Measurement Instrumentation	Příslušenství k ručním armatury	-	-	-	-	-	-

PSE

- Upper part (PVC-U)
 - Bottom part (PVC-U)
 - Bolts (zinc plated steel)
 - Nuts (zinc plated steel)
 - Gasket (NBR)
 - Reinforcing ring (Stainless steel)
- The reinforcing bush are used to reinforce the pipe PE100 (SDR11) e PE-X, to elong the lifetime of the pipeline and to reduce the collapse risk of the pipe in disadvantages conditions. They use is particularly suggested using PE-X pipes. The two tightening keys (d.16-63 and d.75-110) are important tools to install the **MAGNUM 3G** fittings