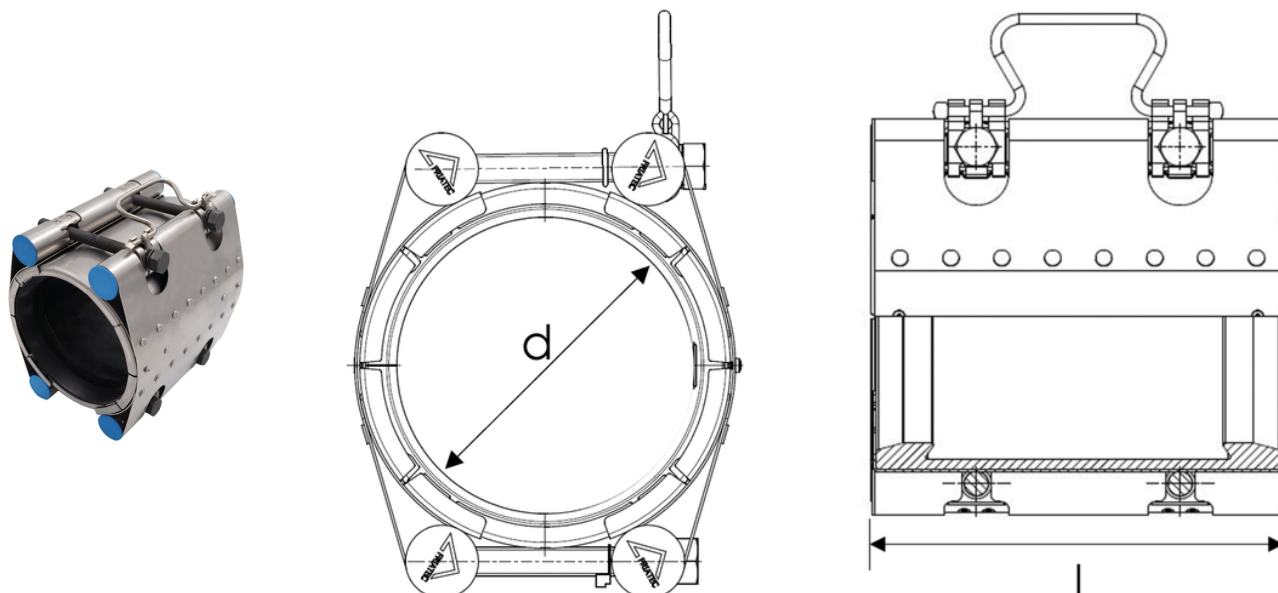


FRC

FRIAFLEX - opravárenská spojka z nerezové oceli pro opravy příčných trhlin v potrubí s posunem a úhlovým vychýlením i bez něj



Objednací číslo	d	DN	Délka	Balení karton	Balení paleta	SW	PN
591-087-200	87-109	80	200	1	288	17	16
591-104-200	104-129	100	200	1	144	17	16
591-158-200	158-190	150	200	1	48	17	16
591-218-200	218-252	200	200	1	32	17	16