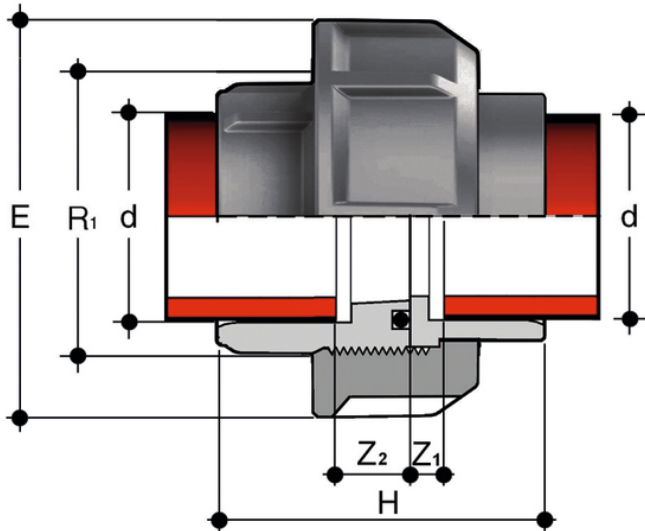


BIGM

Union for socket welding with O-Ring in EPDM or FKM



Objednací číslo	Materiál	Kategorie
BIGM020E	PP-H system	Tvarovky
BIGM025E	PP-H system	Tvarovky
BIGM032E	PP-H system	Tvarovky
BIGM040E	PP-H system	Tvarovky
BIGM050E	PP-H system	Tvarovky
BIGM063E	PP-H system	Tvarovky