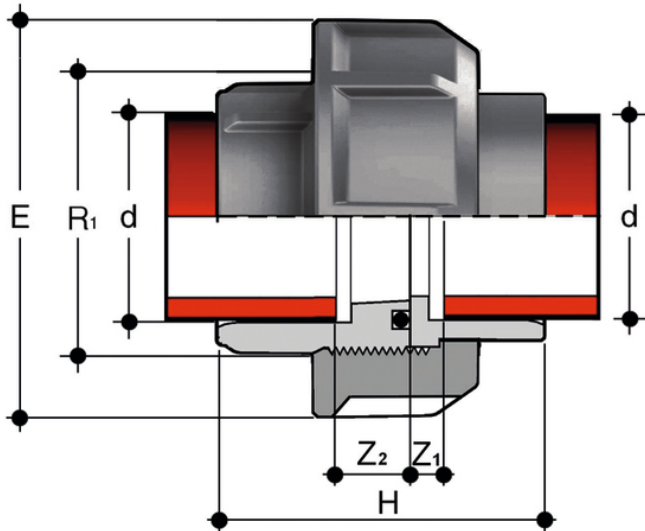


BIGM

Union for socket welding with O-Ring in EPDM or FKM



Objednací číslo	Materiál	Kategorie
BIGM020F	PP-H system	Tvarovky
BIGM025F	PP-H system	Tvarovky
BIGM	PP-H system	Tvarovky
BIGM040F	PP-H system	Tvarovky
BIGM050F	PP-H system	Tvarovky
BIGM063F	PP-H system	Tvarovky