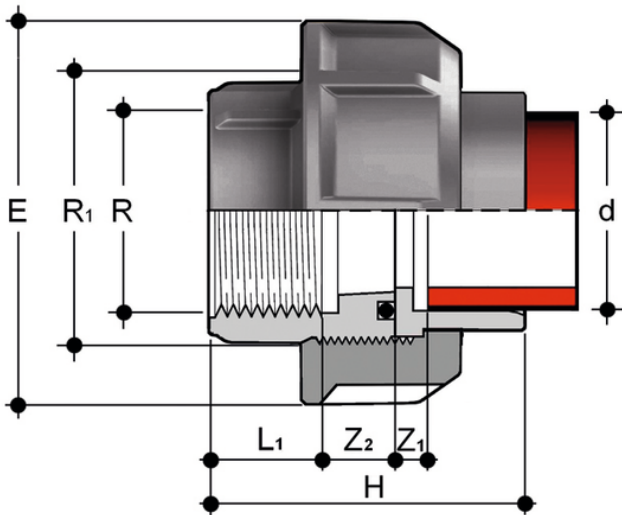


BIFGM

Union for socket welding (d), BSP (R) threaded female end with O-Ring in EPDM or FKM.



Objednací číslo	Materiál	Kategorie
BIFGM020012E	PP-H system	Tvarovky
BIFGM025034E	PP-H system	Tvarovky
BIFGM032100E	PP-H system	Tvarovky
BIFGM040114E	PP-H system	Tvarovky
BIFGM050112E	PP-H system	Tvarovky
BIFGM063200E	PP-H system	Tvarovky