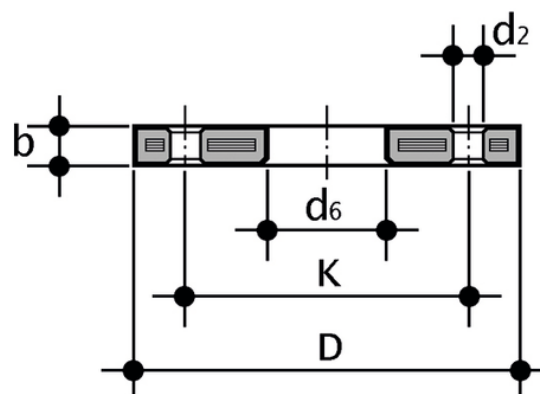


ODB-SW

Steel core backing ring, PP/FRP coated, according to EN/ISO/DIN for stubs QRV and QPV (Drilling: PN 10/16 up to DN 150; PN 10 from DN 200) and for stubs QRC.



ODB-SW

Objednáací číslo	Materiál	Kategorie
SWODTD110DN100	FLS Measurement Instrumentation	Příruby

FOR QRC

Objednáací číslo	Materiál	Kategorie	d	DN	product.detail.attribute.PMA (bar)	product.detail.attribute.b	D	product.detail.attribute.d[5]
SWODTD110DN100	FLS Measurement Instrumentation	Příruby	-	-	-	-	-	-
SWODTD160DN150	FLS Measurement Instrumentation	Příruby	-	-	-	-	-	-
SWODTD225DN200	FLS Measurement Instrumentation	Příruby	225	200	16	27	340	22

FOR QRV AND QPV

ODB-SW

Objednačí číslo	Materiál	Kategorie	d	DN	product.detail.attribute.PMA (bar)	product.detail.attribute.b	D	product.detail.attribute.d[5]
SWODTD110DN100	FLS Measurement Instrumentation	Přiruby	-	-	-	-	-	-
SWODTD140DN125	FLS Measurement Instrumentation	Přiruby	140	125	16	24	252	18
SWODTD160DN150	FLS Measurement Instrumentation	Přiruby	-	-	-	-	-	-
SWODTD225DN200	FLS Measurement Instrumentation	Přiruby	225	200	16	27	340	22
SWODTD280DN250	FLS Measurement Instrumentation	Přiruby	280	250	16	30	395	22
SWODTD315DN300	FLS Measurement Instrumentation	Přiruby	315	300	16	34	445	22

ODB-SW

Objednačí číslo	Materiál	Kategorie
SWODTD110DN100	FLS Measurement Instrumentation	Přiruby