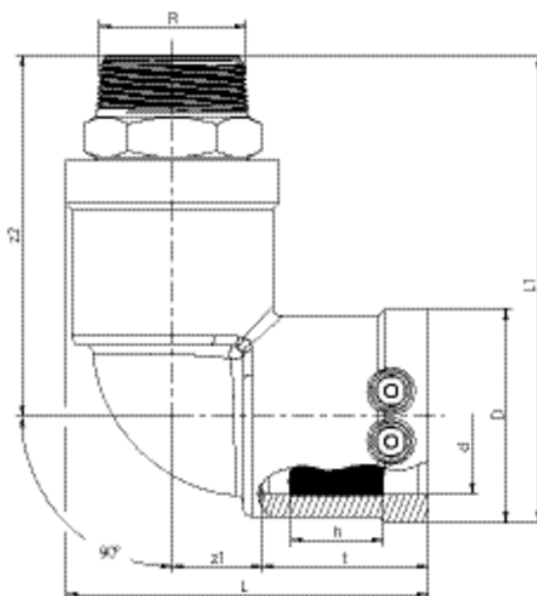


WUN 90

Přechodové koleno 90° PE-HD/ mosaz s vnějším závitem

- vnější závit z mosazi nerozebíratelně spojený a zabezpečený proti pootočení
- patentovaná samotěsnící geometrie bez elastického těsnění
- přechodový kus ukončen elektrotvarovkou
- odkrytá topná spirála k optimálnímu přenosu tepla
- široká svařovací zóna, dlouhá studená zóna
- svařování bez použití fixačních držáků
- indikátor vizuální kontroly svařování
- čárový kód pro plně automatický svařovací proces
- jiné dimenze závitů a provedení v bronzu na vyžádání



Objednací číslo	d	Balení karton	Balení paleta	D	L	t	z ₁	z ₂	h	Hmotnost kg/ks	R
612120	32	20	1000	47	85	42	21	89	24	0,340	1"
612140	32	20	800	47	94	42	21	93	24	0,470	1 1/2"
612127	40	15	750	58	102	46	27	101	30	0,500	1"
612122	40	15	750	58	102	46	27	103	30	0,520	1 1/4"
612121	40	15	750	58	102	46	27	104	30	0,560	1 1/2"
612119	50	10	500	70	118	53	30	110	30	0,680	1"
612123	50	10	500	70	118	53	30	112	30	0,670	1 1/4"
612124	50	10	500	70	118	53	30	113	30	0,680	1 1/2"
612125	63	10	320	84	128	53	33	116	35	0,980	1 1/2"
612126	63	10	320	84	128	53	33	121	35	1,000	2"