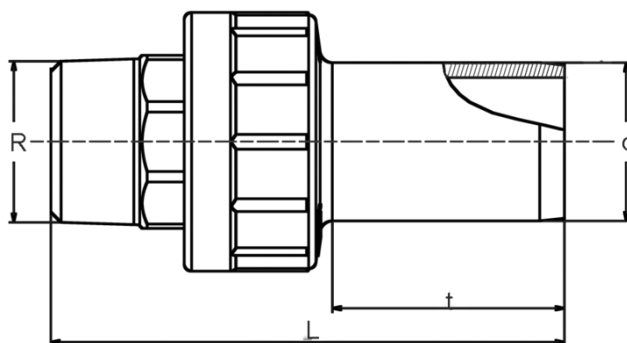


## Univerzální přechodový kus PE-HD/ mosaz s vnějším závitem

- vnější závit z mosazi nerozebíratelně spojený a zabezpečený proti pootočení
- PE koncovka na tupu, prodloužená pro možnost opakovaného svaření
- lze svařovat se všemi elektrotvarovkami FRIALEN a vytvořit tak přechodový kus přesně podle požadavku
- jiné dimenze závitu na vyžádání
- bezolovnatá varianta mosazi na vyžádání
- d 110 a 125 mm - výroba na zakázku, storno objednávky není možné



| Objednací číslo | d   | Balení karton | Balení paleta | L   | t  | SW  | Hmotnost kg/ks | R      |
|-----------------|-----|---------------|---------------|-----|----|-----|----------------|--------|
| 616604          | 20  | 80            | 4200          | 94  | 41 | 22  | 0,100          | 1/2"   |
| 616605          | 25  | 60            | 3600          | 92  | 44 | 28  | 0,150          | 3/4"   |
| 616152          | 32  | 36            | 1800          | 104 | 47 | 35  | 0,240          | 1"     |
| 616153          | 40  | 20            | 1200          | 121 | 56 | 44  | 0,400          | 1 1/4" |
| 616154          | 50  | 16            | 960           | 123 | 57 | 50  | 0,520          | 1 1/2" |
| 616610          | 63  | 10            | 540           | 136 | 63 | 50  | 0,620          | 1 1/2" |
| 616155          | 63  | 10            | 540           | 140 | 63 | 62  | 0,730          | 2"     |
| 616612          | 75  | 10            | 300           | 155 | 70 | 77  | 1,200          | 2 1/2" |
| 616613          | 90  | 6             | 180           | 172 | 78 | 90  | 1,600          | 3"     |
| 616614          | 110 | 4             | 120           | 200 | 87 | 115 | 2,900          | 4"     |
| 616664          | 125 | 4             | 120           | 200 | 92 | 115 | 2,950          | 4"     |