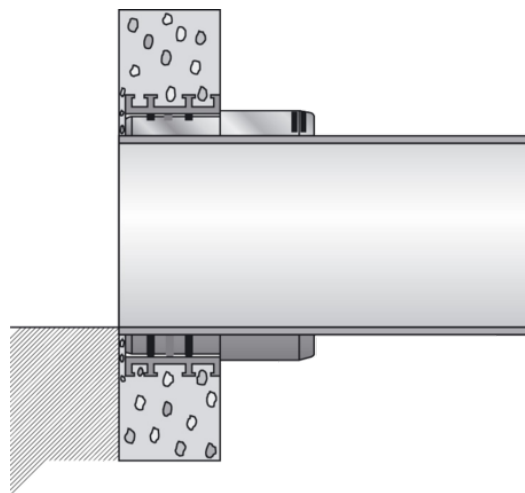


ASF

Šachtové pouzdro pro betonové šachty

- spojovací prvek mezi betonovou šachtou a FRIAFIT zásuvnou tvarovkou AEM
- s kotvicími žebry po celé šířce obvodu pro pevné uložení do betonu
- elastický střední díl sloužící k zachycení pnutí v potrubí
- stabilní vnitřní průměr daný velkou tloušťkou stěny



Objednací číslo	d ₁	Průměr trubky	Balení karton	Balení paleta	D	L	Hmotnost kg/ks
680401	134	110	12	96	200	135	1,690
680402	190	160	8	64	250	135	1,930
680403	218	180	6	48	280	135	2,250
680404	250	200	4	32	315	135	2,720
680405	280	225 250	4	32	355	135	3,690
680407	316	280	4	32	400	135	4,810
680408	357	315	1	18	450	135	6,160
680409	402	355	1	18	500	135	7,350
680410	452	400	1	12	560	135	9,280
680411	502	450	3	6	630	135	12,660
680414	562	500	3	6	670	135	11,300
680412	628	560	3	6	710	135	8,760
680413	713	630	3	6	800	135	10,700