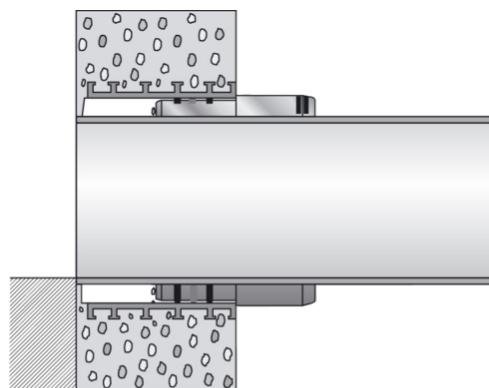
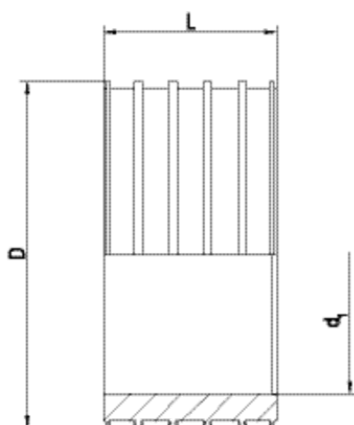


# ASFL

## Šachtové pouzdro pro zděné šachty, L = 250 mm

- spojovací prvek mezi zděnou šachtou a FRIAFIT zásuvnou tvarovkou AEM
- s kotvicími žebry po celé šířce obvodu pro pevné uložení do šachty
- elastický střední díl sloužící k zachycení pnutí v potrubí
- stabilní vnitřní průměr daný velkou tloušťkou stěny



Objednací číslo	d <sub>1</sub>	Průměr trubky	Balení karton	Balení paleta	D	L	Hmotnost kg/ks
680505	280	225 250	2	16	355	250	4,670
680507	316	280	2	16	400	250	6,650
680508	357	315	1	9	450	250	8,750
680509	402	355	1	6	500	250	11,050
680511	502	450	1	2	630	250	23,430
680512	628	560	1	2	710	250	16,120
680513	713	630	1	2	800	250	20,340