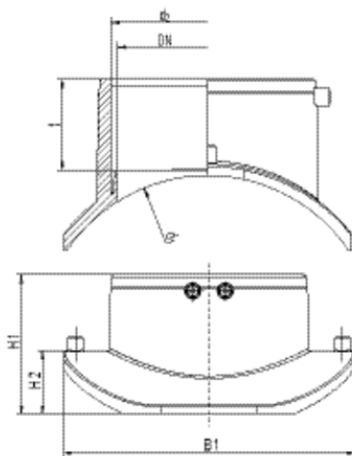


ASA VL 160

Sedlová tvarovka Top-Loading

- určená k vysazení odbočky či domovní přípojky
- odbočka pro domovní přípojku z PE-HD d 160 mm s odkrytou topnou spirálou
- montáž a navrtání hlavního vedení pomocí zařízení FWFIT (viz sekce Příslušenství)
- oblast navrtání ve studené zóně, navrtávat po vychladnutí spoje
- odkrytá topná spirála k optimálnímu přenosu tepla
- široká svařovací zóna, dlouhá studená zóna
- samostatný čárový kód pro připojení na potrubí a pro odbočku



Objednací číslo	d ₁	d ₂	DN	Balení karton	Balení paleta	t	H1	H2	B1	Hmotnost kg/ks
682618	200	160	150	8	64	76	163	92	270	0,990
682613	225 250	160	150	8	64	76	165	94	270	0,950
682614	280	160	150	10	80	76	143	72	270	0,810
682615	315	160	150	10	80	76	139	68	270	0,990
682620	355	160	150	10	80	76	129	58	270	0,960
682621	400	160	150	10	80	76	123	52	270	0,900
682616	450	160	150	10	80	76	117	46	270	0,890
682622	500/560/630	160	150	10	80	76	117	46	270	0,900