

ASA MULTI

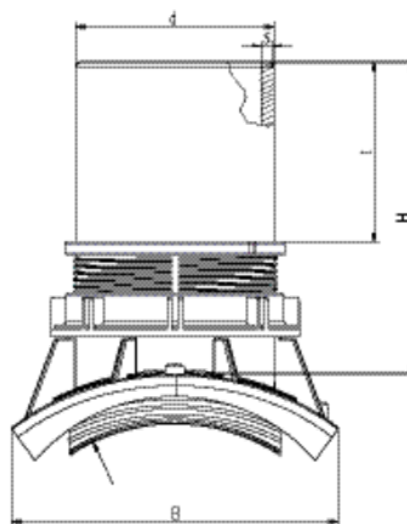
Přechodový sedlový kus k napojení na kameninové a betonové kanalizační potrubí

- určený k napojení domovních přípojek nebo odboček z PE-HD na kameninové či betonové potrubí
- instalace vhodná jak u nových pokládek, tak i u sanací bez nutnosti rozpojování původního potrubí
- světlý vnitřní povrch umožňuje dobrou viditelnost při inspekci potrubí kamerou
- strana z PE-HD pro svařování metodou na tupo nebo elektrotvarovkou AM, ABM, ABMS
- montáž pomocí klíče ASA MULTI MS (viz sekce Příslušenství)

1) k napojení kameninové trubky DN 250

2) k napojení kameninové trubky DN 250/DN 300

3) k napojení kameninové trubky DN 300/DN 350



Objednací číslo	d	Balení karton	Balení paleta	t	B	s	Hmotnost kg/ks
682650	160	5	40	146	265	9,5	2,700
682651	160	5	40	146	265	9,5	2,800
682651	160	5	40	146	265	9,5	2,800