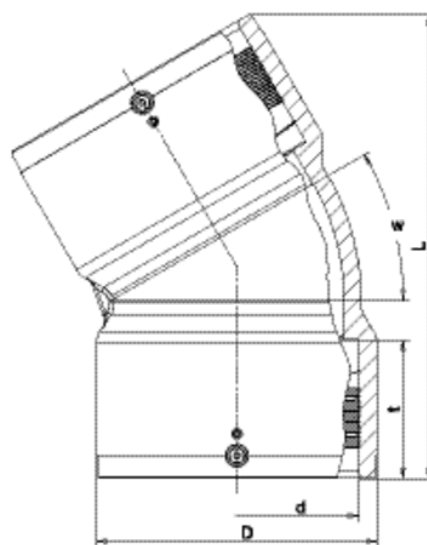


# ABM

## Oblouk pro odpadní vodu (elektro/elektro)

- oblouk v úhlech 15°, 30°, 45°
- vnitřní hladký ohyb oblouku pro optimální rychlost průtoku
- světlý vnitřní povrch umožňuje dobrou viditelnost při inspekci potrubí kamerou
- odkrytá topná spirála k optimálnímu přenosu tepla na obou koncích oblouku
- široké svařovací zóny, dlouhé studené zóny
- čárový kód pro plně automatický svařovací proces



Objednací číslo	Úhel	d	Balení karton	Balení paleta	D	L	t	Hmotnost kg/ks
681100	15°	160	6	48	185	279	92	1,810
681101	30°	160	6	48	185	306	92	2,050
681102	45°	160	6	48	185	320	92	2,060