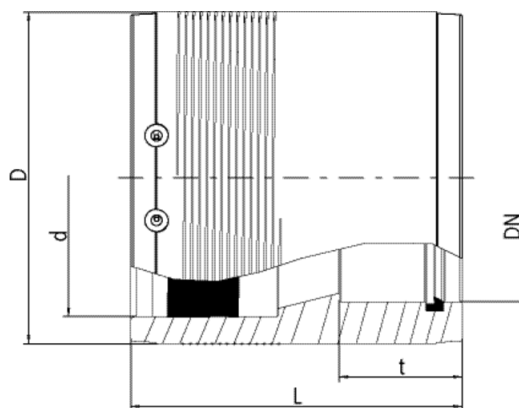
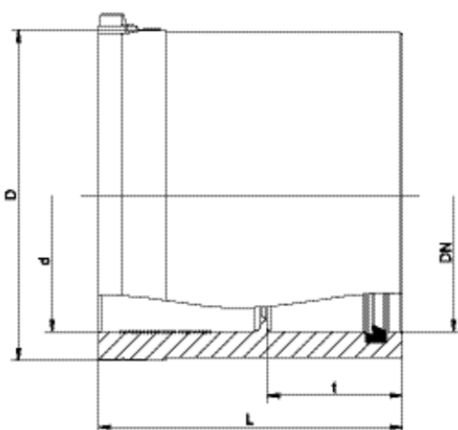


Přechodový kus z PE-HD na PVC/PP

- přechodový kus z PE-HD trubek (SDR 33 – SDR 17) na PVC/PP trubky
- odkrytá topná spirála na straně PE-HD
- strana PVC/PP jako hrdlo s břitovým těsněním z pryže SBR a velkou hloubkou zasunutí
- odkrytá topná spirála k optimálnímu přenosu tepla
- široká svařovací zóna, dlouhá studená zóna
- čárový kód pro plně automatický svařovací proces



Objednací číslo	d	DN	Balení karton	Balení paleta	D	L	t	Hmotnost kg/ks
682630	160	150	1	120	193	183,5	80	1,530
682631	225	200	1	32	270	270	100	5,820