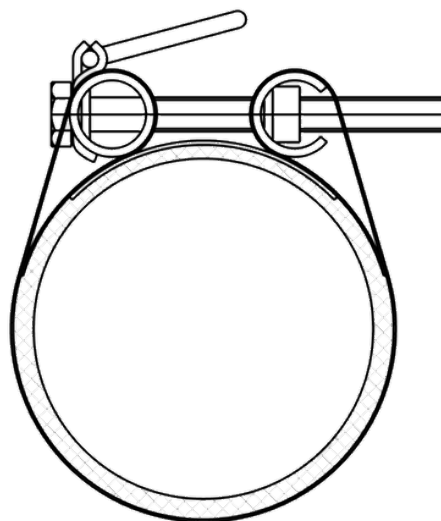
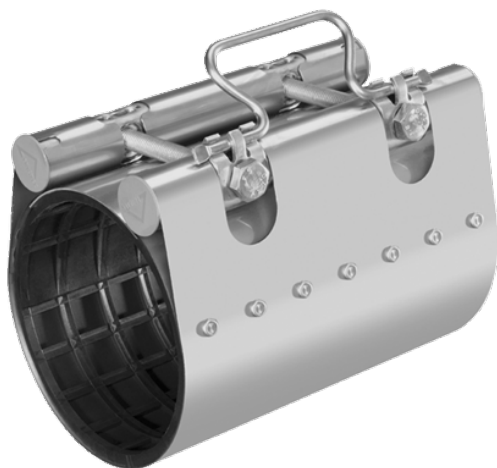


FCE

FRIACLAMP - opravárenská tvarovka z nerezové oceli pro utěsnění lokálních poškození, jednodílná, EPDM



Objednací číslo	d	Délka	Balení karton	Balení paleta	SW	Hmotnost kg/ks	PN
391-044-200	44-48	200	10	320	17	1,410	16
391-044-300	44-48	300	10	240	17	2,140	16
391-048-200	48-52	200	10	320	17	1,440	16
391-048-300	48-52	300	10	240	17	2,190	16
391-054-200	54-58	200	10	320	17	1,480	16
391-054-300	54-58	300	10	240	17	2,250	16
391-060-200	60-67	200	10	320	17	1,530	16
391-060-300	60-67	300	10	240	17	2,330	16
391-070-200	70-77	200	9	288	17	1,610	16
391-070-300	70-77	300	9	216	17	2,440	16
391-075-200	75-83	200	9	288	17	1,650	16
391-075-300	75-83	300	9	216	17	2,500	16
391-082-200	82-89	200	9	288	17	1,710	16
391-082-300	82-89	300	9	216	17	2,580	16
391-082-400	82-89	400	9	96	17	3,450	16
391-087-200	87-95	200	9	288	17	1,740	16
391-087-300	87-95	300	9	216	17	2,650	16
391-087-400	87-95	400	9	96	17	3,520	16
391-088-200	88-98	200	8	256	17	1,760	16
391-088-300	88-98	300	8	192	17	2,670	16

FRIACLAMP - opravárenská tvarovka z nerezové oceli pro utěsnění lokálních poškození, jednodílná, EPDM

Objednací číslo	d	Délka	Balení karton	Balení paleta	SW	Hmotnost kg/ks	PN
391-095-200	95-104	200	6	192	17	1,830	16
391-095-300	95-104	300	6	144	17	2,870	16
391-095-400	95-104	400	6	96	17	3,820	16
391-108-200	108-118	200	6	144	17	1,910	16
391-108-300	108-118	300	6	144	17	3,020	16
391-108-400	108-118	400	6	96	17	4,020	16
391-113-200	113-123	200	5	160	17	2,030	16
391-113-300	113-123	300	5	120	17	3,070	16
391-113-400	113-123	400	5	80	17	4,090	16
391-118-200	118-128	200	5	160	17	2,070	16
391-118-300	118-128	300	5	120	17	3,130	16
391-118-400	118-128	400	5	80	17	4,170	16
391-120-200	120-131	200	5	160	17	2,180	16
391-120-300	120-131	300	5	90	17	3,300	16
391-132-200	132-142	200	4	128	19	2,270	16
391-132-300	132-142	300	4	96	19	3,440	16
391-135-200	135-145	200	4	128	19	2,300	16
391-135-300	135-145	300	4	96	19	3,480	16
391-139-200	139-149	200	4	128	19	2,330	16
391-139-300	139-149	300	4	96	19	3,520	16
391-139-400	139-149	400	4	64	19	3,570	16
391-145-200	145-155	200	4	128	19	2,370	16
391-145-300	145-155	300	4	96	19	3,590	16
391-159-200	159-170	200	3	96	19	2,490	16
391-159-300	159-170	300	3	72	19	3,760	16
391-159-400	159-170	400	3	48	19	5,010	16
391-167-200	167-178	200	3	96	19	2,550	16
391-167-300	167-178	300	3	72	19	3,860	16
391-167-400	167-178	400	3	48	19	5,140	16
391-176-200	176-187	200	3	96	19	3,120	16
391-176-300	176-187	300	3	72	19	4,730	16
391-176-400	176-187	400	3	48	19	6,310	16
391-193-200	193-203	200	1	36	19	3,270	10
391-193-300	193-203	300	1	36	19	4,950	10
391-215-200	215-225	200	1	32	19	3,470	10
391-215-300	215-225	300	1	24	19	5,250	10

FRIACLAMP - opravárenská tvarovka z nerezové oceli pro utěsnění lokálních poškození, jednodílná, EPDM

Objednací číslo	d	Délka	Balení karton	Balení paleta	SW	Hmotnost kg/ks	PN
391-215-400	215-225	400	1	16	19	7,000	10
391-228-300	228-239	300	1	24	19	5,420	10
391-240-300	240-250	300	1	24	19	5,650	10
391-261-300	261-271	300	1	24	19	5,930	10
391-269-300	269-280	300	1	24	19	6,040	10
391-280-300	280-291	300	1	24	19	6,190	10
391-315-300	315-325	300	1	24	19	6,650	10
391-320-300	320-330	300	1	24	19	6,720	10

Objednací číslo	d	Délka	Balení karton	Balení paleta	SW	Hmotnost kg/ks	PN
381-044-200	44-48	200	10	320	17	1,410	5
381-048-200	48-52	200	10	320	17	1,440	5
381-048-300	48-52	300	10	240	17	2,190	5
381-054-200	54-58	200	10	320	17	1,480	5
381-054-300	54-58	300	10	240	17	2,250	5
381-060-200	60-67	200	10	320	17	1,530	5
381-060-300	60-67	300	10	240	17	2,330	5
381-070-200	70-77	200	9	288	17	1,610	5
381-075-200	75-83	200	9	288	17	1,650	5
381-075-300	75-83	300	9	216	17	2,500	5
381-082-200	82-89	200	9	288	17	1,710	5
381-082-300	82-89	300	9	216	17	2,580	5
381-087-200	87-95	200	9	288	17	1,740	5
381-087-300	87-95	300	9	216	17	2,650	5
381-088-200	88-98	200	8	256	17	1,760	5
381-095-200	95-104	200	6	192	17	1,830	5
381-095-300	95-104	300	6	144	17	2,870	5
381-108-200	108-118	200	6	144	17	1,910	5
381-108-300	108-118	300	6	144	17	3,020	5
381-108-400	108-118	400	6	96	17	4,020	5
381-113-200	113-123	200	5	160	17	2,030	5
381-113-300	113-123	300	5	120	17	3,070	5
381-113-400	113-123	400	5	80	17	4,090	5
381-120-200	120-131	200	5	160	17	2,180	5
381-132-200	132-142	200	4	128	19	2,270	5

FRIACLAMP - opravárenská tvarovka z nerezové oceli pro utěsnění lokálních poškození, jednodílná, EPDM

Objednací číslo	d	Délka	Balení karton	Balení paleta	SW	Hmotnost kg/ks	PN
381-132-300	132-142	300	4	96	19	3,440	5
381-135-300	135-145	300	4	96	19	3,480	5
381-139-300	139-149	300	4	96	19	3,520	5
381-159-200	159-170	200	3	96	19	2,490	5
381-159-300	159-170	300	3	72	19	3,760	5
381-159-400	159-170	400	3	48	19	5,010	5
381-167-200	167-178	200	3	96	19	2,550	5
381-167-300	167-178	300	3	72	19	3,860	5
381-167-400	167-178	400	3	48	19	5,140	5
381-215-200	215-225	200	1	32	19	3,470	5
381-215-300	215-225	300	1	24	19	5,250	5
381-215-400	215-225	400	1	16	19	7,000	5
381-269-300	269-280	300	1	24	19	6,040	5
381-320-300	320-330	300	1	24	19	6,720	5