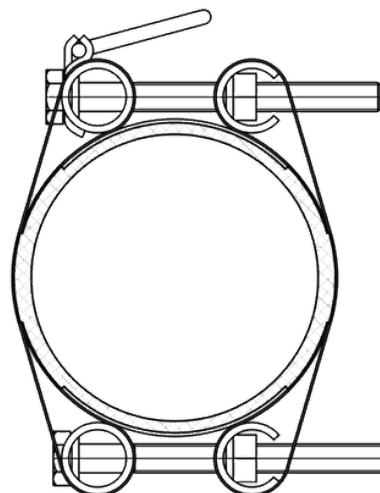


**FCZ**

## FRIACLAMP - opravárenská tvarovka z nerezové oceli pro utěsnění lokálních poškození, dvojdílná, EPDM



Objednací číslo	d	Délka	Balení karton	Balení paleta	SW	Hmotnost kg/ks	PN
392-088-200	88-110	200	6	192	17	2,820	16
392-088-300	88-110	300	6	144	17	4,260	16
392-088-400	88-110	400	6	96	17	5,710	16
392-100-200	100-120	200	4	192	17	2,680	16
392-100-300	100-120	300	4	144	17	4,060	16
392-100-400	100-120	400	4	96	17	5,430	16
392-108-200	108-128	200	4	128	17	2,730	16
392-108-300	108-128	300	4	96	17	4,170	16
392-108-400	108-128	400	4	64	17	5,580	16
392-114-200	114-134	200	4	128	17	2,810	16
392-114-300	114-134	300	4	96	17	4,250	16
392-114-400	114-134	400	4	64	17	5,690	16
392-120-200	120-140	200	4	128	17	3,000	16
392-120-300	120-140	300	4	96	17	4,540	16
392-120-400	120-140	400	4	64	17	6,080	16
392-130-200	130-150	200	3	64	19	3,150	16
392-130-300	130-150	300	3	48	19	4,760	16
392-130-400	130-150	400	3	16	19	6,380	16
392-140-200	140-160	200	3	64	19	3,230	16
392-140-300	140-160	300	3	48	19	4,890	16

## FRIACLAMP - opravárenská tvarovka z nerezové oceli pro utěsnění lokálních poškození, dvojdílná, EPDM

Objednací číslo	d	Délka	Balení karton	Balení paleta	SW	Hmotnost kg/ks	PN
392-140-400	140-160	400	3	16	19	6,540	16
392-159-200	159-180	200	2	64	19	3,390	16
392-159-300	159-180	300	2	48	19	5,130	16
392-159-400	159-180	400	2	16	19	6,860	16
392-168-200	168-189	200	2	64	19	3,460	16
392-168-300	168-189	300	2	48	19	5,240	16
392-168-400	168-189	400	2	16	19	7,010	16
392-190-200	190-210	200	2	64	19	4,600	16
392-190-300	190-210	300	2	48	19	6,970	16
392-190-400	190-210	400	2	16	19	9,350	16
392-210-200	210-230	200	1	32	19	4,810	10
392-210-300	210-230	300	1	24	19	7,290	10
392-210-400	210-230	400	1	16	19	9,770	10
392-218-200	218-238	200	1	32	19	4,910	10
392-218-300	218-238	300	1	24	19	7,440	10
392-218-400	218-238	400	1	16	19	9,960	10
392-240-200	240-260	200	1	32	19	5,160	10
392-240-300	240-260	300	1	24	19	7,820	10
392-240-400	240-260	400	1	16	19	10,470	10
392-269-200	269-289	200	1	32	19	5,430	10
392-269-300	269-289	300	1	24	19	8,220	10
392-269-400	269-289	400	1	16	19	11,010	10
392-282-200	282-302	200	1	32	19	5,550	10
392-282-300	282-302	300	1	24	19	8,400	10
392-282-400	282-302	400	1	16	19	11,250	10
392-315-200	315-335	200	1	32	19	5,860	10
392-315-300	315-335	300	1	24	19	8,860	10
392-315-400	315-335	400	1	16	19	11,870	10
392-322-300	322-344	300	1	24	19	8,970	10
392-322-400	322-344	400	1	16	19	12,010	10
392-337-300	337-358	300	1	24	19	9,170	6
392-337-400	337-358	400	1	36	19	12,280	6
392-347-300	347-367	300	1	36	19	9,310	6
392-347-400	347-367	400	1	16	19	12,460	6
392-365-400	365-385	400	1	32	19	12,790	5
392-410-400	410-430	400	1	24	19	15,120	5

## FRIACLAMP - opravárenská tvarovka z nerezové oceli pro utěsnění lokálních poškození, dvojdílná, EPDM

Objednací číslo	d	Délka	Balení karton	Balení paleta	SW	Hmotnost kg/ks	PN
392-420-400	420-440	400	1	16	19	15,330	5

Objednací číslo	d	Délka	Balení karton	Balení paleta	SW	Hmotnost kg/ks	PN
382-088-200	88-110	200	6	192	17	2,820	5
382-088-300	88-110	300	6	144	17	4,260	5
382-088-400	88-110	400	6	96	17	5,710	5
382-100-300	100-120	300	4	144	17	4,060	5
382-108-200	108-128	200	4	128	17	2,730	5
382-108-300	108-128	300	4	96	17	4,170	5
382-108-400	108-128	400	4	64	17	5,580	5
382-114-300	114-134	300	4	96	17	4,250	5
382-120-200	120-140	200	4	128	17	3,000	5
382-130-200	130-150	200	3	64	19	3,150	5
382-130-300	130-150	300	3	48	19	4,760	5
382-140-200	140-160	200	3	64	19	3,230	5
382-140-300	140-160	300	3	48	19	4,890	5
382-159-200	159-180	200	2	64	19	3,390	5
382-159-300	159-180	300	2	48	19	5,130	5
382-159-400	159-180	400	2	16	19	6,860	5
382-168-300	168-189	300	2	48	19	5,240	5
382-190-200	190-210	200	2	64	19	4,600	5
382-210-200	210-230	200	1	32	19	4,810	5
382-210-300	210-230	300	1	24	19	7,290	5
382-218-300	218-238	300	1	24	19	7,440	5
382-218-400	218-238	400	1	16	19	9,960	5
382-269-300	269-289	300	1	24	19	8,220	5
382-269-400	269-289	400	1	16	19	11,010	5
382-315-300	315-335	300	1	24	19	8,860	5