

Zpětná klapka OTTIMA s aretací s jednou klapkou

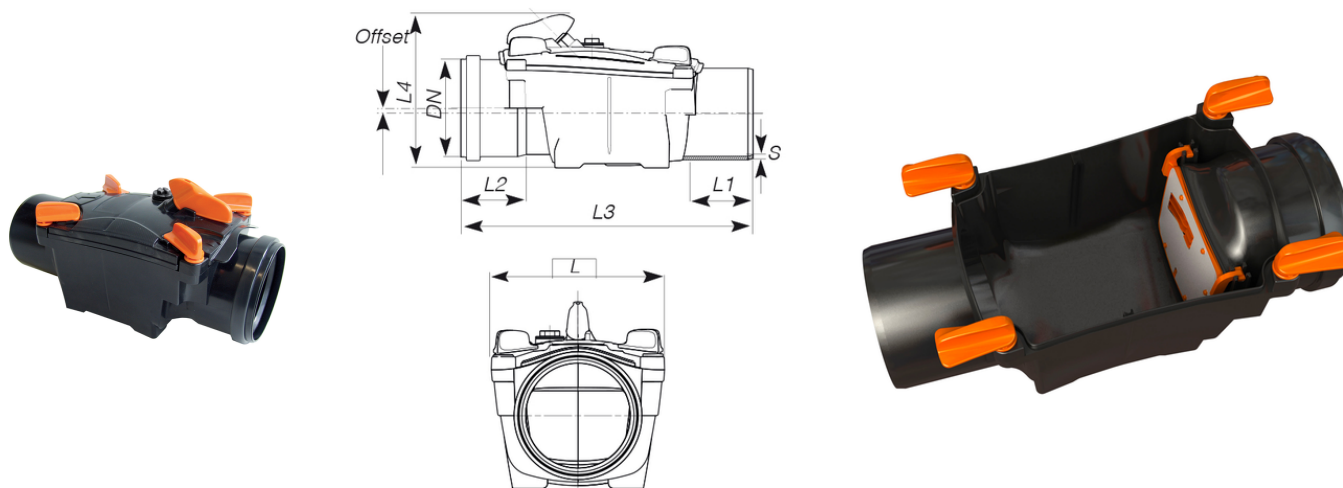
Zpětné klapky OTTIMA z materiálu PVC-U jsou určeny k instalaci v potrubí dešťové a splaškové kanalizace a umožňují plynulý tok do veřejné kanalizační sítě bez nebezpečí možnosti vzniku zpětného vzduť. Podle norem ČSN 75 6760 a ČSN EN 13564-1 je povoleno pro splaškovou odpadní vodu (černou vodu) použít pouze zpětné armatury typu 2 a 3 určené do ležatého potrubí se dvěma automatickými uzávěry a jedním nouzovým uzávěrem. To splňuje dvouklapkové provedení zpětné klapky OTTIMA 2.

Vhodné použití zpětné klapky OTTIMA:

- V případě instalace pod úrovní hladiny spodní vody
- V blízkosti řek, jezer, či moře
- V případě napojení dešťové kanalizace do splaškové kanalizace (nebezpečí v případě silného deště)
- V případě již přetížené kanalizační sítě
- V případě rozšiřování kanalizační sítě (s možným vznikem budoucího přetížení)
- Pokud veřejná kanalizační síť užívá přečerpávací stanice

Výhody

- Kompaktní rozměry
- Malý počet součástí
- Žádné šrouby
- Zamezení korozi a oxidaci
- Rychlé otevření
- Nízký odskok toku
- Úzké tělo klapky
- Nerezová klapka proti krysám
- Inspekční poklop



Objednací číslo	Název výrobku	DN	s	L	L1	L2	L3	L4	Kompensace (mm)
11R1048	Zpětná klapka OTTIMA s aretací s jednou klapkou	100	3,0	171	60	57	338	184	7
11R1148	Zpětná klapka OTTIMA s aretací DN 100 s jednou klapkou	110	3,2	171	65	63	350	184	7
11R1248	Zpětná klapka OTTIMA s aretací DN 125 s jednou klapkou	125	3,2	255	73	69	458	226	9
11R1648	Zpětná klapka OTTIMA s aretací DN 150 s jednou klapkou	160	4,0	255	83	82	491	226	9