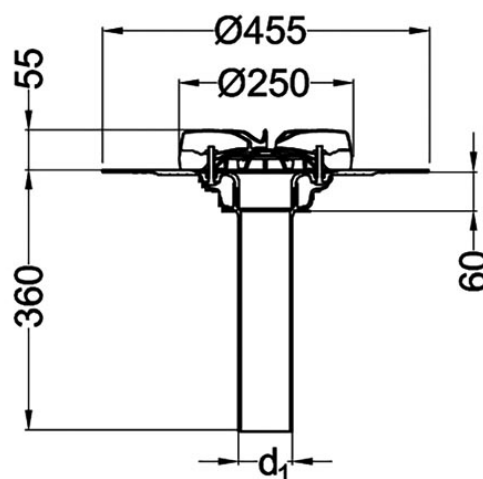
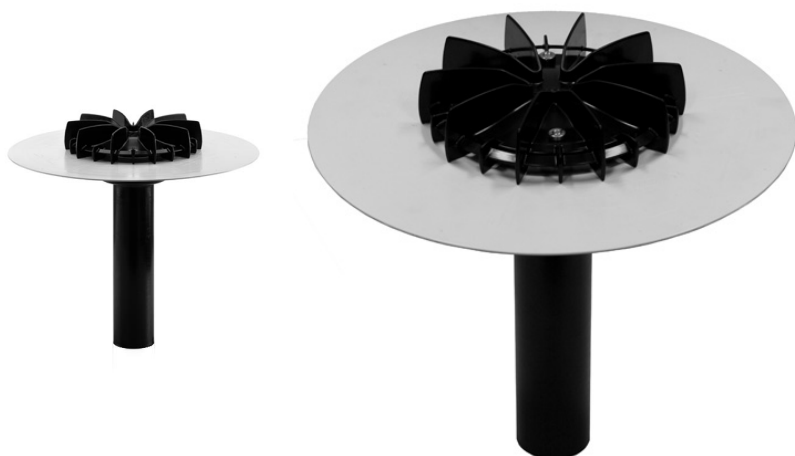


Podtlakový střešní vtok Akasison XL 75 PVC

Střešní vtok Akasison XL 75 s límcem PVC a odtokovou trubkou d75mm splňuje normu EN 1253 pro podtlakové odvodňovací střešní systémy. Je vhodný k použití pro ploché střechy se střešní fólií na bázi PVC. Tělo střešního vtoku je vysoké 60mm a umožňuje použití i pro střešní vrstvy s malou konstrukční výškou.

- Aplikace: studené střechy (kov / beton), teplé střechy (kov / beton)
- Balení obsahuje: Krycí růžici s bariérou proti přístupu vzduchu (stabilizace UV), střešní vtok s límcem pro PVC fólii, odtokovou trubku d 75, EPS izolační blok tvarově přizpůsobený střešnímu vtoku, vyhřívané vtoky obsahují také topný element 230V
- Izolační vrstva: střešní tepelná izolace 60 – 330 mm
- Napojení trubního systému: elektrospojkou d75 (Kat. č. 410795)
- Vtok: d1 = 75 mm
- Průtočnost: 1 -17,7 l/s
- Materiál: ASA, PVC, HDPE, EPS



Objednací číslo	Název výrobku	Hmotnost	d ₁	Typ	Popis	Hlavní kategorie	Podkategorie
74 75 14	Podtlakový střešní vtok Akasison XL 75 PVC	1,673	75	Akasison XL75 PVC	PVC fólie	Střešní technika	Střešní vtoky
74 75 15	Podtlakový střešní vtok Akasison XL 75 PVC	1,797	75	Akasison XL75 H PVC	PVC fólie, vyhřívaný	Střešní technika	Střešní vtoky