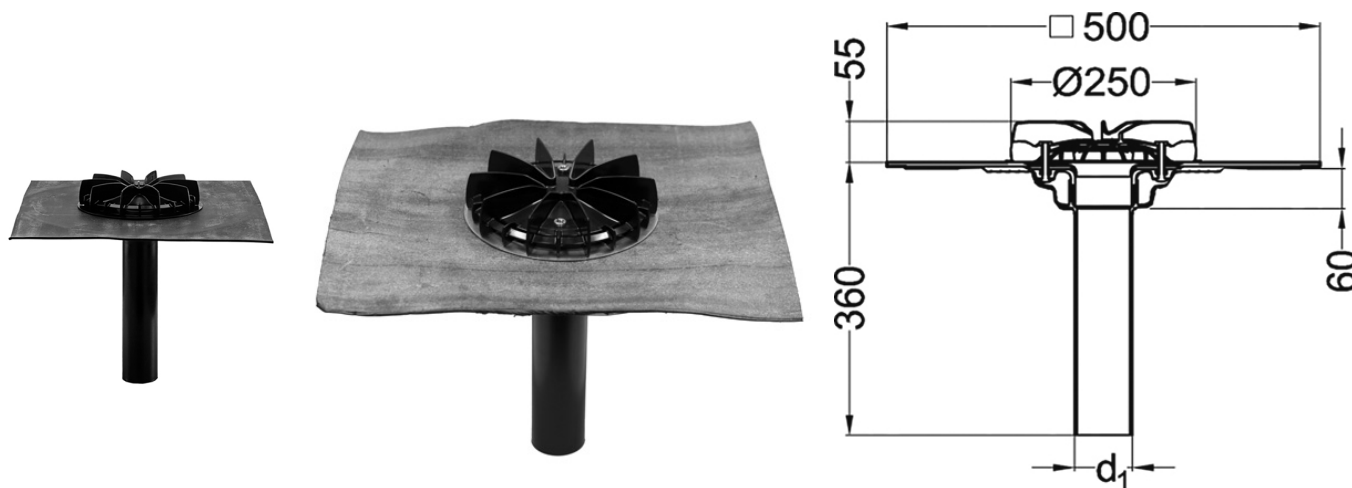


Podtlakový střešní vtok Akasison XL 75 B pro živičné krytiny

Střešní vtok s živičným límcem podle normy EN 1253. Používá se u střeš s živičnou krytinou. Tělo střešního vtoku je 60 mm vysoké a umožňuje použití i pro střešní vrstvy s malou konstrukční výškou. Pro snadnější instalaci je součástí těla vtoku EPS izolační blok.

- Použití: studené střechy (kov / beton), teplé střechy (kov / beton)
- Balení obsahuje: střešní vtok s živičným límcem, krycí růžici, odtokovou trubku d 75, EPS izolační blok, protipožární kryt pro ochranu při natavování střešní živičné krytiny, vyhřívané vtoky obsahují také topný prvek 230V
- Izolační vrstva: střešní tepelná izolace 60 – 330 mm
- Napojení trubního systému: elektrospojkou d75 (Kat. č. 410795)
- Vtok: d1 = 75 mm
- Průtočnost: 1 - 17,7 l/s
- Materiál: ASA, ocel, živice, HDPE, EPS



Objednací číslo	Název výrobku	Hmotnost	d ₁	Typ	Popis	Hlavní kategorie	Podkategorie
74 75 02	Podtlakový střešní vtok Akasison XL 75 B pro živičné krytiny	3,355	75	Akasison XL75 B	Živice	Střešní technika	Střešní vtoky
74 75 03	Podtlakový střešní vtok Akasison XL 75 B pro živičné krytiny	3,479	75	Akasison XL75 HB	Živice, vyhřívaný	Střešní technika	Střešní vtoky