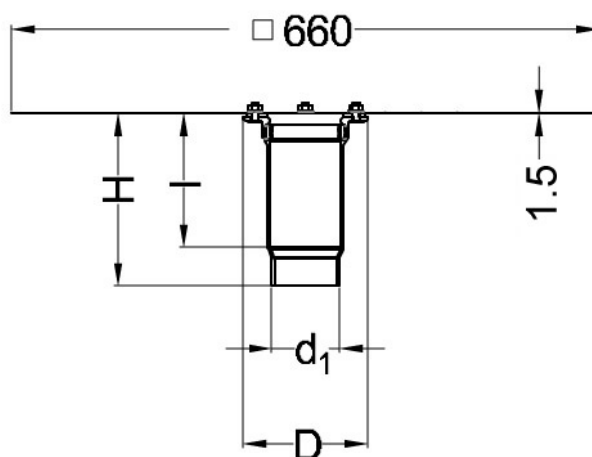


Ztužující deska pro připojení parozábrany s hrdlem

Ztužující pozinkovaný plech o rozměrech 660 x 660 mm, tl. 1,25 mm, který je kompletován těsněním EPDM pro odtokovou trubku d 75 mm a těsněním EPDM pro kabel elektro ohřevu vyhřívaného střešního vtoku AKASISON XL 75. Aplikuje se na izolované kovové střechy v kombinaci se střešním vtokem Akasison XL 75. U střech z trapézového plechu kovová deska zajišťuje ztužení v místě prostupu střešního vtoku. Nástrčné hrdlo z PE-HD lze využít pro odvodnění před instalaci vtoku či tepelné izolace.

- Balení obsahuje: desku z pozinkovaného plechu, nástrčné hrdlo z PE-HD, přírubu a těsnění EPDM.
- Použití: zateplené střechy
- Napojení do trubního systému: elektrospojkou obj. č. 410795
- Drážka pro nástrčné hrdlo d 75 mm obj. č. 400730
- Vtok: d1 = 75 mm
- Velikost šroubů - Ø 140 mm
- Materiál: PE-HD, pozinkovaná ocel, nerezová ocel, EPDM, SBR



Objednací číslo	Název výrobku	Hmotnost	d ₁	D	H	n	M	l	Hlavní kategorie	Podkategorie
74 77 11	Ztužovací deska pro napojení parozábrany	4,543	75	140	300	4	8	200	Střešní technika	Střešní vtoky