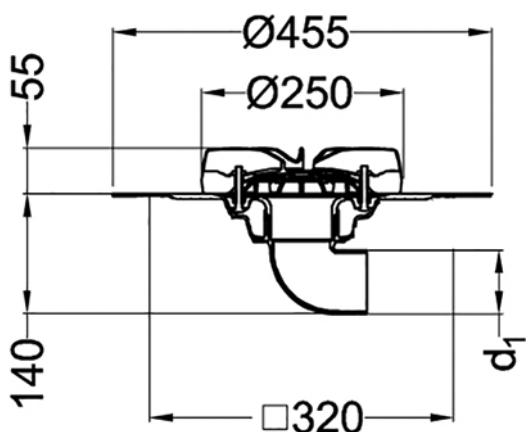


Podtlakový střešní vtok Akasison XL 75 PVC s horizontálním připojením

Střešní vtok Akasison XL 75 s límcem PVC a odtokovou trubkou d75mm splňuje normu EN 1253 pro podtlakové odvodňovací střešní systémy. Je vhodný k použití pro ploché střechy se střešní fólií na bázi PVC.

- Použití: studené střechy (kov / beton), teplé střechy (kov / beton)
- Balení obsahuje: Krycí růžici s bariérou proti přístupu vzduchu (stabilizace UV), střešní vtok s límcem pro PVC fólii, horizontální odtokovou trubku d 75, EPS izolační blok tvarově přizpůsobený střešnímu vtoku, vyhřívané vtoky obsahují také
- topný element 230V
- Izolační vrstva: střešní tepelná izolace 140 mm
- Napojení trubního systému: elektrospojkou d75 (obj. č. 410795)
- Vtok: d1 = 75 mm
- Průtočnost: 1 -17,7 l/s
- Materiál: ASA, PVC, HDPE, EPS



Objednací číslo	Název výrobku	Hmotnost	d ₁	Typ	Popis	Hlavní kategorie	Podkategorie
74 75 84	Podtlakový střešní vtok Akasison XL 75 PVC s horizontálním připojením	4,510	75	Akasison XL75 HR PVC	PVC	Střešní technika	Střešní vtoky
74 75 85	Podtlakový střešní vtok Akasison XL 75 PVC s horizontálním připojením	4,640	75	Akasison XL75 HR H PVC	PVC, vyhřívaný	Střešní technika	Střešní vtoky