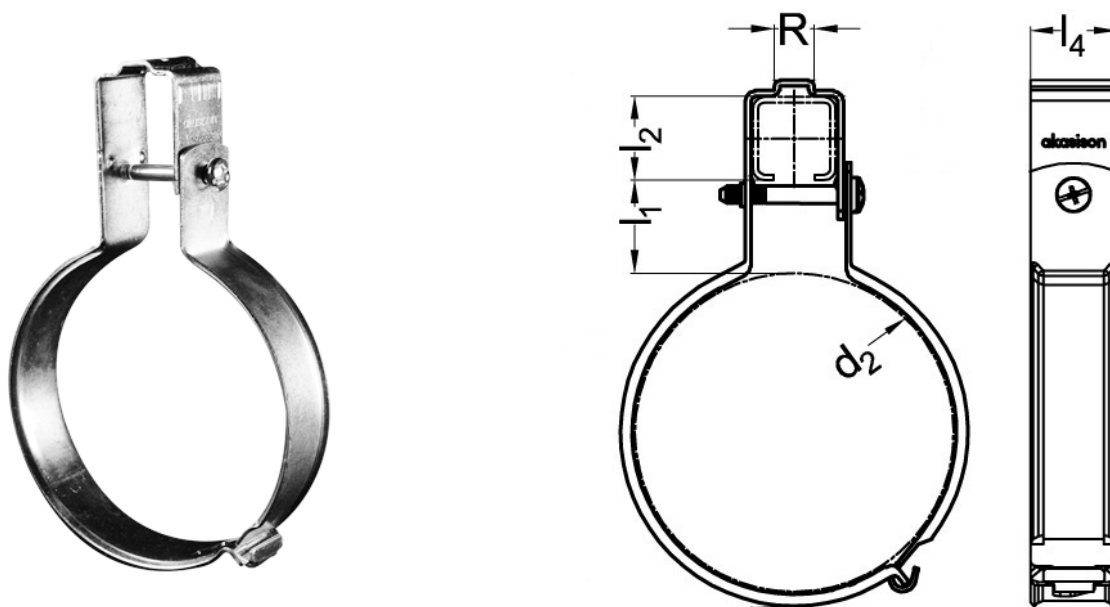


Objímka na nosnou lištu

Materiál háku a uzavírací části: Ocel 4.6DD12 (EN10111), zinek 13 um

Pojistka proti ztrátě šroubu: NR / SBR



Objednací číslo	Název výrobku	Hmotnost	l ₁	l ₂	l ₄	d ₂	d ₁	R	Hlavní kategorie	Podkategorie
75 04 35	Objímka na nosnou lištu	0,144	35	30	30	42	40	M10	Upevňovací technika	Lišty Akasison
75 05 35	Objímka na nosnou lištu	0,157	35	30	30	52	50	M10	Upevňovací technika	Lišty Akasison
75 06 35	Objímka na nosnou lištu	0,173	35	30	30	65	63	M10	Upevňovací technika	Lišty Akasison
75 07 35	Objímka na nosnou lištu	0,189	35	30	30	77	75	M10	Upevňovací technika	Lišty Akasison
75 09 35	Objímka na nosnou lištu	0,209	35	30	30	92	90	M10	Upevňovací technika	Lišty Akasison
75 11 35	Objímka na nosnou lištu	0,235	35	30	30	112	110	M10	Upevňovací technika	Lišty Akasison
75 12 35	Objímka na nosnou lištu	0,255	35	30	30	127	125	M10	Upevňovací technika	Lišty Akasison
75 16 35	Objímka na nosnou lištu	0,301	35	30	30	162	160	M10	Upevňovací technika	Lišty Akasison
75 20 35	Objímka na nosnou lištu	0,585	35	30	30	202	200	M10	Upevňovací technika	Lišty Akasison
75 25 35	Objímka na nosnou lištu	0,970	35	41	40	252	250	M10	Upevňovací technika	Lišty Akasison
75 31 35	Objímka na nosnou lištu	1,381	35	41	40	317	315	M10	Upevňovací technika	Lišty Akasison
75 56 35	Objímka na nosnou lištu	0,164	35	30	30	58	56	M10	Upevňovací technika	Lišty Akasison