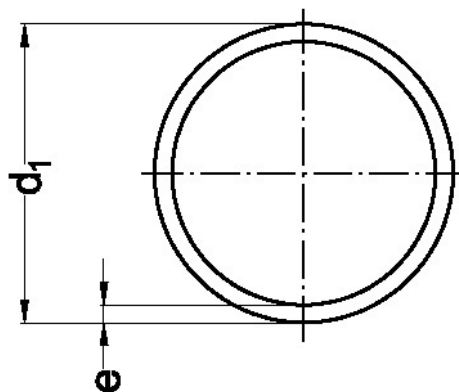


HDPE trubka bez hrdla

- Délka trubek: 5 m
- Použití: Gravitační a podtlakové odvodnění dešťových vod

Akasion je kompletní systém složený ze střešních vtoků, upevňovacího materiálu, trubek a tvarovek z PE-HD je ideální pro odvodnění plochých střech. Využívá se však nejen pro odvodnění střech logistických a výrobních hal, ale také pro obchodní centra, sportovní areály, multifunkční budovy, nemocnice či další objekty občanské vybavenosti.

- Řešení pro všechny typy a konstrukce střech, pro střešní
- skladbu s i bez parozábrany a pro plechové žlaby.
- Vysoký průtok střešních vtoků
- Temperované trubky se sníženou tepelnou roztažností
- Objímky na nosnou lištu umožňují uložení trubky bez
- nutnosti okamžité fixace a svým tvarem zamezují jejímu
- případnému vypadnutí z objímky
- Vyhřívané střešní vtoky s integrovaným topným kabelem



Objednací číslo	Název výrobku	q	Hmotnost	d ₁	S	Hlavní kategorie	Podkategorie	e	A (cm ²)	Kg/ m
10 04 00	HDPE trubka bez hrdla	1130	0,356	40	12,5	Trubky	Trubky	3,0	9,1	0,36
10 05 00	HDPE trubka bez hrdla	745	0,453	50	12,5	Trubky	Trubky	3,0	15,2	0,45
10 06 00	HDPE trubka bez hrdla	440	0,579	63	12,5	Trubky	Trubky	3,0	25,5	0,58
10 07 00	HDPE trubka bez hrdla	315	0,696	75	12,5	Trubky	Trubky	3,0	37,4	0,70
10 09 00	HDPE trubka bez hrdla	470	0,001	90	12,5	Trubky	Trubky	3,5	54,1	0,98
10 11 00	HDPE trubka bez hrdla	340	1,431	110	12,5	Trubky	Trubky	4,2	80,7	1,43
10 12 00	HDPE trubka bez hrdla	260	1,841	125	12,5	Trubky	Trubky	4,8	104,2	1,85
10 16 00	HDPE trubka bez hrdla	135	3,040	160	12,5	Trubky	Trubky	6,2	171,1	3,04
10 20 10	HDPE trubka bez hrdla	90	4,692	200	12,5	Trubky	Trubky	7,7	267,6	4,69

HDPE trubka bez hrdla

Objednací číslo	Název výrobku	q	Hmotnost	d _i	S	Hlavní kategorie	Podkategorie	e	A (cm ²)	Kg/ m
10 25 10	HDPE trubka bez hrdla	55	7,296	250	12,5	Trubky	Trubky	9,6	418,4	7,30
10 31 10	HDPE trubka bez hrdla	40	11,582	315	12,5	Trubky	Trubky	12,1	664,2	11,60
10 56 00	HDPE trubka bez hrdla	580	0,511	56	12,5	Trubky	Trubky	3,0	19,6	0,51