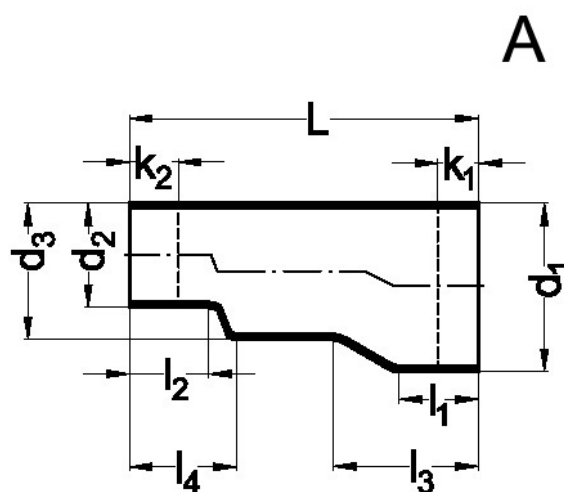


Redukce excentrická, dlouhé provedení

Akasion je kompletní systém složený ze střešních vtoků, upevňovacího materiálu, trubek a tvarovek z PE-HD je ideální pro odvodnění plochých střech. Využívá se však nejen pro odvodnění střech logistických a výrobních hal, ale také pro obchodní centra, sportovní areály, multifunkční budovy, nemocnice či další objekty občanské vybavenosti.

- Řešení pro všechny typy a konstrukce střech, pro střešní
- skladbu s i bez parozábrany a pro plechové žlaby.
- Vysoký průtok střešních vtoků
- Temperované trubky se sníženou tepelnou roztažností
- Objímky na nosnou lištu umožňují uložení trubky bez
- nutnosti okamžité fixace a svým tvarem zamezují jejímu
- případnému vypadnutí z objímky
- Vyhřívané střešní vtoky s integrovaným topným kabelem



Objednací číslo	Název výrobku	Hmotnost	l ₁	l ₂	l ₃	l ₄	k ₁	L	d ₂	Typ	Hlavní kategorie	Podkategorie	d ₃	k ₂
14 20 11	Redukce excentrická, dlouhé provedení	1,004	95	36	165	55	75	335	110	A	Tvarovky	Redukce	160	20
14 20 12	Redukce excentrická, dlouhé provedení	1,112	95	36	165	55	75	335	125	A	Tvarovky	Redukce	160	20
14 20 16	Redukce excentrická, dlouhé provedení	0,904	95	95	-	-	75	260	160	B	Tvarovky	Redukce	-	75
14 25 20	Redukce excentrická, dlouhé provedení	1,417	105	95	-	-	85	290	200	B	Tvarovky	Redukce	-	75
14 31 20	Redukce excentrická, dlouhé provedení	3,300	115	95	235	190	95	580	200	A	Tvarovky	Redukce	250	75
14 31 25	Redukce excentrická, dlouhé provedení	2,717	115	105	-	-	75	340	250	B	Tvarovky	Redukce	-	85