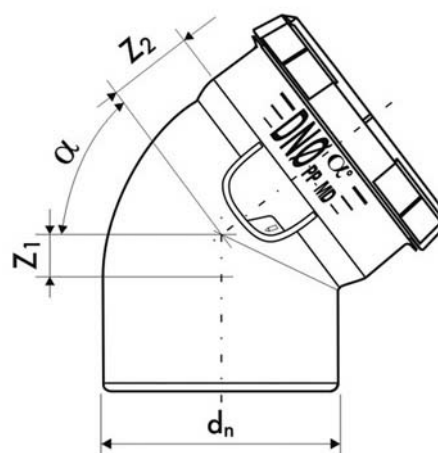


# VKL

## Koleno

- materiál třívrstevných trubek: PP-POLlcomp [i] (vnitřní vrstva) / PP-MD POLlcomp [m] modifikovaný polypropylen s minerály (prostřední vrstva) / PP-POLlcomp [e] (vnější vrstva)
- vysoká míra snížení hluku uvnitř budovy až na hladinu 16 dB
- odolnost teplotě: dlouhodobě +90 °C, krátkodobě + 95 °C
- třívrstvá technologie konstrukce trubky znamená, že odpadní voda tekoucí uvnitř trubek působí přes tři různé vrstvy, tj. hmotná média, která silně omezují šíření hluku uvnitř systému a značně zvyšují odolnost vůči specifickému složení a teplotě odpadní vody, stejně jako vůči vnějším činitelům
- instalace uvnitř budovy i v zemi v rámci jejího půdorysu
- montáž při teplotě od -10 °C
- speciálně navržené akustické objímky trubky dBlue CLAMP 18 dB (ocel/plast) a PHONOKLIP 16 dB (plast) snižují převod vibrací vznikajících v potrubním systému do konstrukce budovy
- vysoká odolnost vůči chemickým složkám obsaženým v odpadní vodě
- vysoká hladkost stěn - žádné usazování vápencových částic
- odolný proti korozi
- snadná manipulace a zpracovatelnost materiálu díky nízké hmotnosti trubek a tvarovek
- třída odolnosti proti ohni dle normy DIN 4102 - třída B2 - normálně hořlavý / neodkapávající
- spojování pomocí hrdel
- plně recyklovatelný



Objednací číslo	Název výrobku	Hmotnost	Z <sub>1</sub>	Z <sub>2</sub>	dn <sub>n</sub>	l <sub>3</sub>	Hlavní kategorie	Podkategorie
VKL-040-000-15D	Koleno	0,043	4	12	40	15°	Tvarovky	Kolena
VKL-040-000-30D	Koleno	0,044	7	10	40	30°	Tvarovky	Kolena
VKL-040-000-45D	Koleno	0,049	12	18	40	45°	Tvarovky	Kolena
VKL-040-000-67D	Koleno	0,050	16	20	40	67,5°	Tvarovky	Kolena
VKL-040-000-90D	Koleno	0,051	29	30	40	87,5°	Tvarovky	Kolena
VKL-050-000-15D	Koleno	0,057	4	13	50	15°	Tvarovky	Kolena

# VKL

## Koleno

Objednací číslo	Název výrobku	Hmotnost	Z <sub>1</sub>	Z <sub>2</sub>	d <sub>n1</sub>	l <sub>3</sub>	Hlavní kategorie	Podkategorie
VKL-050-000-30D	Koleno	0,060	8	12	50	30°	Tvarovky	Kolena
VKL-050-000-45D	Koleno	0,063	12	20	50	45°	Tvarovky	Kolena
VKL-050-000-67D	Koleno	0,065	26	23	50	67,5°	Tvarovky	Kolena
VKL-050-000-90D	Koleno	0,067	33	35	50	87,5°	Tvarovky	Kolena
VKL-075-000-15D	Koleno	0,105	12	16	75	15°	Tvarovky	Kolena
VKL-075-000-30D	Koleno	0,112	14	15	75	30°	Tvarovky	Kolena
VKL-075-000-45D	Koleno	0,113	20	28	75	45°	Tvarovky	Kolena
VKL-075-000-67D	Koleno	0,127	30	31	75	67,5°	Tvarovky	Kolena
VKL-075-000-90D	Koleno	0,145	41	49	75	87,5°	Tvarovky	Kolena
VKL-090-000-15D	Koleno	0,164	15	15	90	15°	Tvarovky	Kolena
VKL-090-000-30D	Koleno	0,166	20	19	90	30°	Tvarovky	Kolena
VKL-090-000-45D	Koleno	0,198	26	32	90	45°	Tvarovky	Kolena
VKL-090-000-67D	Koleno	0,211	39	40	90	67,5°	Tvarovky	Kolena
VKL-090-000-90D	Koleno	0,226	54	59	90	87,5°	Tvarovky	Kolena
VKL-110-000-15D	Koleno	0,262	14	18	110	15°	Tvarovky	Kolena
VKL-110-000-30D	Koleno	0,253	20	22	110	30°	Tvarovky	Kolena
VKL-110-000-45D	Koleno	0,289	25	35	110	45°	Tvarovky	Kolena
VKL-110-000-67D	Koleno	0,338	45	44	110	67,5°	Tvarovky	Kolena
VKL-110-000-90D	Koleno	0,376	61	75	110	87,5°	Tvarovky	Kolena
VKL-125-000-45D	Koleno	0,423	35	45	125	45°	Tvarovky	Kolena
VKL-125-000-90D	Koleno	0,526	75	78	125	87,5°	Tvarovky	Kolena
VKL-160-000-45D	Koleno	0,756	38	60	160	45°	Tvarovky	Kolena
VKL-160-000-90D	Koleno	0,961	99	98	160	87,5°	Tvarovky	Kolena
VKL-200-000-45D	Koleno	0,756	46	64	200	45°	Tvarovky	Kolena
VKL-200-000-90D	Koleno	0,961	105	122	200	87,5°	Tvarovky	Kolena