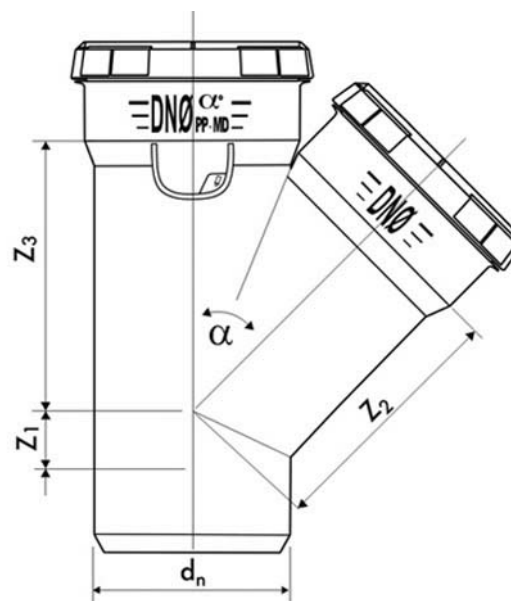


VTR

Odbočka

- materiál třívrstevných trubek: PP-POLlcomp [i] (vnitřní vrstva) / PP-MD POLlcomp [m] modifikovaný polypropylen s minerály (prostřední vrstva) / PP-POLlcomp [e] (vnější vrstva)
- vysoká míra snížení hluku uvnitř budovy až na hladinu 16 dB
- odolnost teplotě: dlouhodobě +90 °C, krátkodobě + 95 °C
- třívrstvá technologie konstrukce trubky znamená, že odpadní voda tekoucí uvnitř trubek působí přes tři různé vrstvy, tj. hmotná média, která silně omezují šíření hluku uvnitř systému a značně zvyšují odolnost vůči specifickému složení a teplotě odpadní vody, stejně jako vůči vnějším činitelům
- instalace uvnitř budovy i v zemi v rámci jejího půdorysu
- montáž při teplotě od -10 °C
- speciálně navržené akustické objímky trubky dBlue CLAMP 18 dB (ocel/plast) a PHONOKLIP 16 dB (plast) snižují převod vibrací vznikajících v potrubním systému do konstrukce budovy
- vysoká odolnost vůči chemickým složkám obsaženým v odpadní vodě
- vysoká hladkost stěn - žádné usazování vápencových částic
- odolný proti korozi
- snadná manipulace a zpracovatelnost materiálu díky nízké hmotnosti trubek a tvarovek
- třída odolnosti proti ohni dle normy DIN 4102 - třída B2 - normálně hořlavý / neodkapávající
- spojování pomocí hrdel
- plně recyklovatelný



Objednací číslo	Název výrobku	Hmotnost	Z ₁	Z ₂	dn ₁	L ₂	l ₃	Hlavní kategorie	Podkategorie
VTR-040-040-45D	Odbočka	0,088	15	54	40/40	54	45°	Tvarovky	Odbočky
VTR-040-040-67D	Odbočka	0,080	15	36	40/40	36	67,5°	Tvarovky	Odbočky
VTR-040-040-90D	Odbočka	0,080	30	29	40/40	29	87,5°	Tvarovky	Odbočky
VTR-050-040-45D	Odbočka	0,088	13	61	50/40	58	45°	Tvarovky	Odbočky
VTR-050-040-67D	Odbočka	0,095	13	44	50/40	41	67,5°	Tvarovky	Odbočky
VTR-050-040-90D	Odbočka	0,092	29	34	50/40	29	87,5°	Tvarovky	Odbočky

VTR

Odbočka

Objednáací číslo	Název výrobku	Hmotnost	Z ₁	Z ₂	dn ₁	L ₂	l ₃	Hlavní kategorie	Podkategorie
VTR-050-050-45D	Odbočka	0,116	17	67	50/50	67	87,5°	Tvarovky	Odbočky
VTR-050-050-67D	Odbočka	0,115	17	45	50/50	45	67,5°	Tvarovky	Odbočky
VTR-050-050-90D	Odbočka	0,110	33	34	50/50	35	87,5°	Tvarovky	Odbočky
VTR-075-040-45D	Odbočka	0,157	3	78	75/40	71	45°	Tvarovky	Odbočky
VTR-075-040-67D	Odbočka	0,148	8	58	75/40	48	67,5°	Tvarovky	Odbočky
VTR-075-040-90D	Odbočka	0,147	26	47	75/40	32	87,5°	Tvarovky	Odbočky
VTR-075-050-45D	Odbočka	0,174	1	83	75/50	81	45°	Tvarovky	Odbočky
VTR-075-050-67D	Odbočka	0,176	38	60	75/50	53	67,5°	Tvarovky	Odbočky
VTR-075-050-90D	Odbočka	0,161	32	47	75/50	36	87,5°	Tvarovky	Odbočky
VTR-075-075-45D	Odbočka	0,226	23	96	75/75	97	45°	Tvarovky	Odbočky
VTR-075-075-67D	Odbočka	0,210	38	65	75/75	65	67,5°	Tvarovky	Odbočky
VTR-075-075-90D	Odbočka	0,203	47	50	75/75	50	87,5°	Tvarovky	Odbočky
VTR-090-040-45D	Odbočka	0,223	12	88	90/40	83	45°	Tvarovky	Odbočky
VTR-090-040-67D	Odbočka	0,222	7	65	90/40	53	67,5°	Tvarovky	Odbočky
VTR-090-050-45D	Odbočka	0,245	2	94	90/50	89	45°	Tvarovky	Odbočky
VTR-090-050-67D	Odbočka	0,225	10	68	90/50	59	67,5°	Tvarovky	Odbočky
VTR-090-050-90D	Odbočka	0,226	27	55	90/50	40	87,5°	Tvarovky	Odbočky
VTR-090-075-45D	Odbočka	0,308	16	106	90/75	106	45°	Tvarovky	Odbočky
VTRZ-090-075-090	Odbočka	0,328	40	58	90/75	53	87,5°	Tvarovky	Odbočky
VTR-090-090-45D	Odbočka	0,373	24	116	90/90	116	45°	Tvarovky	Odbočky
VTR-090-090-67D	Odbočka	0,328	37	78	90/90	78	67,5°	Tvarovky	Odbočky
VTR-090-090-90D	Odbočka	0,326	53	58	90/90	58	87,5°	Tvarovky	Odbočky
VTR-110-040-45D	Odbočka	0,311	19	100	110/40	90	45°	Tvarovky	Odbočky
VTR-110-040-90D	Odbočka	0,310	27	63	110/40	36	87,5°	Tvarovky	Odbočky
VTR-110-050-45D	Odbočka	0,348	13	108	110/50	100	45°	Tvarovky	Odbočky
VTR-110-050-67D	Odbočka	0,326	12	77	110/50	63	67,5°	Tvarovky	Odbočky
VTR-110-050-90D	Odbočka	0,335	31	65	110/50	42	87,5°	Tvarovky	Odbočky
VTR-110-075-45D	Odbočka	0,415	4	120	110/75	118	45°	Tvarovky	Odbočky
VTR-110-075-67AD	Odbočka	0,418	20	87	110/75	80	67,5°	Tvarovky	Odbočky
VTR-110-075-90D	Odbočka	0,433	44	66	110/75	55	87,5°	Tvarovky	Odbočky
VTR-110-090-45D	Odbočka	0,485	12	129	110/90	128	45°	Tvarovky	Odbočky
VTR-110-090-90D	Odbočka	0,433	50	69	110/90	63	87,5°	Tvarovky	Odbočky
VTR-110-110-45D	Odbočka	0,631	29	140	110/110	140	45°	Tvarovky	Odbočky
VTR-110-110-67D	Odbočka	0,511	45	94	110/110	94	67,5°	Tvarovky	Odbočky
VTR-110-110-90D	Odbočka	0,511	62	70	110/110	70	87,5°	Tvarovky	Odbočky
VTR-125-110-45AD	Odbočka	0,631	23	162	125/110	162	45°	Tvarovky	Odbočky

VTR

Odbočka

Objednací číslo	Název výrobku	Hmotnost	Z ₁	Z ₂	d _h	L ₂	l ₃	Hlavní kategorie	Podkategorie
VTR-125-110-90AD	Odbočka	0,511	60	80	125/110	75	87,5°	Tvarovky	Odbočky
VTR-125-125-45D	Odbočka	0,852	30	162	125/125	162	45°	Tvarovky	Odbočky
VTR-125-125-90D	Odbočka	0,724	74	80	125/125	80	87,5°	Tvarovky	Odbočky
VTR-160-110-45D	Odbočka	1,108	5	184	160/110	190	45°	Tvarovky	Odbočky
VTR-160-110-90AD	Odbočka	1,218	55	100	160/110	85	87,5°	Tvarovky	Odbočky
VTR-160-160-45D	Odbočka	1,556	45	208	160/160	208	45°	Tvarovky	Odbočky
VTR-160-160-90D	Odbočka	1,329	108	101	160/160	101	87,5°	Tvarovky	Odbočky
VTR-200-200-45D	Odbočka	1,556	46	244	200/200	244	45°	Tvarovky	Odbočky
VTR-200-200-90D	Odbočka	1,329	107	116	200/200	116	87,5°	Tvarovky	Odbočky