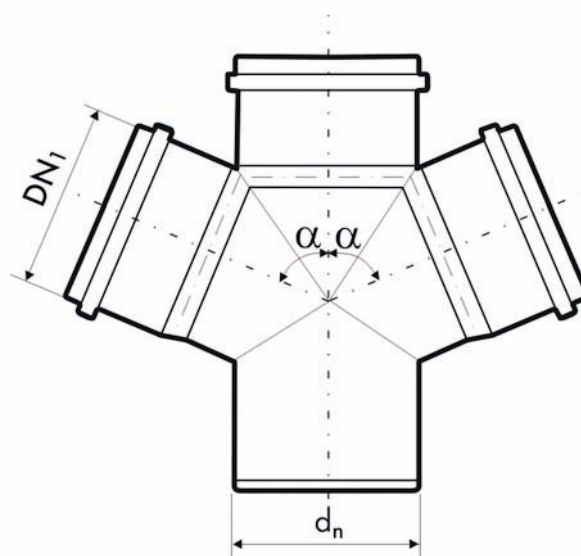


VCR, VCRZ

Dvojitá odbočka

- materiál třívrstevných trubek: PP-POLlcomp [i] (vnitřní vrstva) / PP-MD POLlcomp [m] modifikovaný polypropylen s minerály (prostřední vrstva) / PP-POLlcomp [e] (vnější vrstva)
- vysoká míra snížení hluku uvnitř budovy až na hladinu 16 dB
- odolnost teplotě: dlouhodobě +90 °C, krátkodobě + 95 °C
- třívrstvá technologie konstrukce trubky znamená, že odpadní voda tekoucí uvnitř trubek působí přes tři různé vrstvy, tj. hmotná média, která silně omezují šíření hluku uvnitř systému a značně zvyšují odolnost vůči specifickému složení a teplotě odpadní vody, stejně jako vůči vnějším činitelům
- instalace uvnitř budovy i v zemi v rámci jejího půdorysu
- montáž při teplotě od -10 °C
- speciálně navržené akustické objímky trubky dBlue CLAMP 18 dB (ocel/plast) a PHONOKLIP 16 dB (plast) snižují převod vibrací vznikajících v potrubním systému do konstrukce budovy
- vysoká odolnost vůči chemickým složkám obsaženým v odpadní vodě
- vysoká hladkost stěn - žádné usazování vápencových částic
- odolný proti korozi
- snadná manipulace a zpracovatelnost materiálu díky nízké hmotnosti trubek a tvarovek
- třída odolnosti proti ohni dle normy DIN 4102 - třída B2 - normálně hořlavý / neodkapávající
- spojování pomocí hrdel
- plně recyklovatelný



Objednací číslo	Název výrobku	dn ₁	l ₃	product.detail.attribute.d1l	Hlavní kategorie	Podkategorie
VCRZ-050-050-090	Dvojitá odbočka	50	87,5°	50	Tvarovky	Odbočky
VCRZ-090-090-090	Dvojitá odbočka	90	87,5°	90	Tvarovky	Odbočky
VCRZ-110-050-090	Dvojitá odbočka	110	87,5°	50	Tvarovky	Odbočky
VCRZ-160-110-090	Dvojitá odbočka	160	87,5°	110	Tvarovky	Odbočky
VCR-110-050-045	Dvojitá odbočka	110	45°	50	Tvarovky	Odbočky
VCR-110-110-045	Dvojitá odbočka	110	45°	110	Tvarovky	Odbočky

VCR, VCRZ

Dvojitá odbočka

Objednací číslo	Název výrobku	d _H	l ₃	product.detail.attribute.díl	Hlavní kategorie	Podkategorie
VCRZ-050-050-067	Dvojitá odbočka	50	67,5°	50	Tvarovky	Odbočky
VCRZ-090-090-067	Dvojitá odbočka	90	67,5°	90	Tvarovky	Odbočky
VCRZ-110-050-067	Dvojitá odbočka	110	67,5°	50	Tvarovky	Odbočky
VCRZ-110-110-067	Dvojitá odbočka	110	67,5°	110	Tvarovky	Odbočky
VCRZ-110-110-090	Dvojitá odbočka	110	87,5°	110	Tvarovky	Odbočky