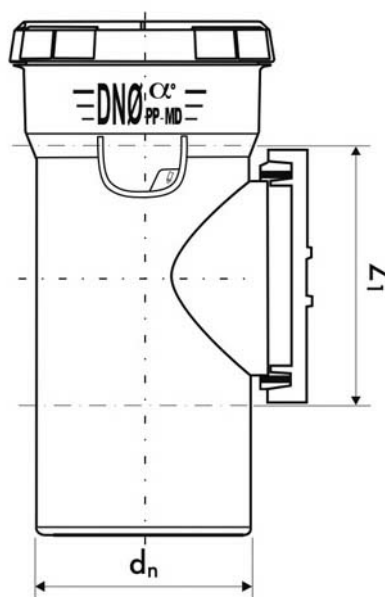


VCZ

Čisticí kus

- materiál třívrstevných trubek: PP-POLlcomp [i] (vnitřní vrtva) / PP-MD POLlcomp [m] modifikovaný polypropylen s minerály (prostřední vrstva) / PP-POLlcomp [e] (vnější vrstva)
- vysoká míra snížení hluku uvnitř budovy až na hladinu 16 dB
- odolnost teplotě: dlouhodobě +90 °C, krátkodobě + 95 °C
- třívrstvá technologie konstrukce trubky znamená, že odpadní voda tekoucí uvnitř trubek působí přes tři různé vrstvy, tj. hmotná média, která silně omezují šíření hluku uvnitř systému a značně zvyšují odolnost vůči specifickému složení a teplotě odpadní vody, stejně jako vůči vnějším činitelům
- instalace uvnitř budovy i v zemi v rámci jejího půdorysu
- montáž při teplotě od -10 °C
- speciálně navržené akustické objímky trubky dBlue CLAMP 18 dB (ocel/plast) a PHONOKLIP 16 dB (plast) snižují převod vibrací vznikajících v potrubním systému do konstrukce budovy
- vysoká odolnost vůči chemickým složkám obsaženým v odpadní vodě
- vysoká hladkost stěn – žádné usazování vápencových částic
- odolný proti korozi
- snadná manipulace a zpracovatelnost materiálu díky nízké hmotnosti trubek a tvarovek
- třída odolnosti proti ohni dle normy DIN 4102 – třída B2 – normálně hořlavý / neodkapávající
- spojování pomocí hrdel
- plně recyklovatelný



Objednací číslo	Název výrobku	Hmotnost	Z ₁	dn ₁	Hlavní kategorie	Podkategorie
VCZ-050-000-00D	Čisticí kus	0,073	69	50	Tvarovky	Odbočky
VCZ-075-000-00D	Čisticí kus	0,200	90	75	Tvarovky	Odbočky
VCZ-090-000-00D	Čisticí kus	0,317	109	90	Tvarovky	Odbočky
VCZ-110-000-00D	Čisticí kus	0,492	131	110	Tvarovky	Odbočky
VCZ-125-000-00D	Čisticí kus	0,717	154	125	Tvarovky	Odbočky
VCZ-160-000-00D	Čisticí kus	1,315	209	160	Tvarovky	Odbočky

VCZ**Čisticí kus**

Objednací číslo	Název výrobku	Hmotnost	Z ₁	dn ₁	Hlavní kategorie	Podkategorie
VCZ-200-000-00AD	Čisticí kus	1,315	223	200	Tvarovky	Odbočky