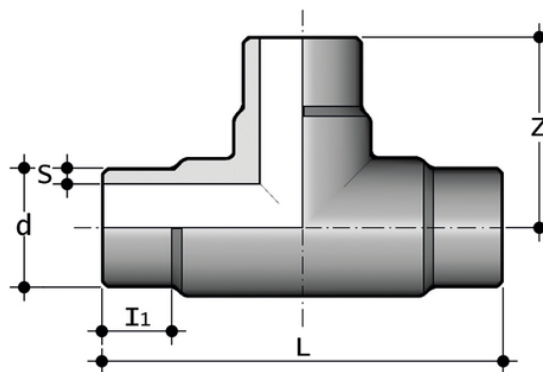


TBM

90° Tee, short spigot for butt welding SDR 17,6 - S 5



Objednací číslo	d	product.detail.attribute.[5:1]	L	s	Z	g
TBM17050	50	25	124	3	62	80
TBM17063	63	29	156	3,6	78	175
TBM17075	75	33	180	4	90	295
TBM17090	90	23	200	5,1	100	480
TBM17110	110	43	240	6,3	120	790
TBM17125	125	26	250	7,1	125	1150
TBM17140	140	32	280	8	140	1455
TBM17160	160	40	320	9,1	160	2170
TBM17180	180	73	390	10,2	195	3315
TBM17200	200	64	430	11,4	215	4600
TBM17225	225	72	490	12,8	245	6530
TBM17250	250	86	550	14,2	275	8145
TBM17280	280	105	620	15,9	310	13000
TBM17315	315	111	700	17,9	350	18375
TBM17355	355	103	690	20,1	345	21900
TBM17400	400	105	734	22,7	367	26300
TBM17450	450	138	838	25,5	419	42715
TBM17500	500	165	954	28,3	477	59500