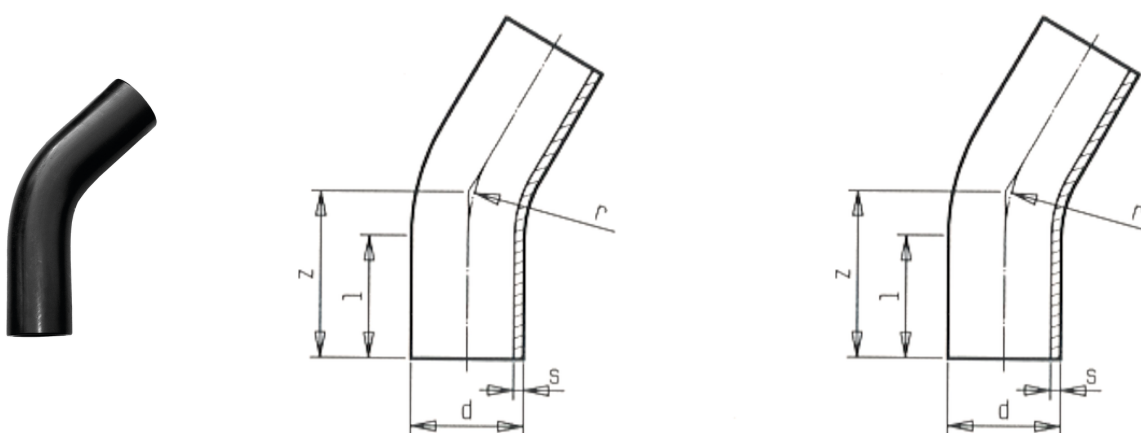


Oblouk 30° – dlouhé provedení, bezešvý

- určený pro spojování metodou na tupo s PE-HD potrubím PE 80, PE 100, PE 100 RC
- ohýbaný, bezešvý s hladkými konci
- dlouhé provedení pro svařování pomocí elektrotvarovek FRIALEN nebo na tupo
- jiné provedení, poloměr ohybu a rozměry na vyžádání
- materiál PE 100 RC v dimenzích d 110 – d 355 mm SDR 11 i 17, ostatní dimenze materiál PE 100
- při výrobě je možný vznik odchylky +/- 3°. Na tuto se nevztahuje případná reklamacie.
- maximální provozní tlak 16 barů (voda)/ 10 barů (plyn)



Objednací číslo	d	Název výrobku	SDR	s	l	z	Hmotnost kg/ks	Materiál	Použití	Rádus	r
190533517	50	Oblouk 30° – dlouhé provedení, bezešvý	17	3	100	120	–	PE 100	voda, plyn	1,5 x d	75
190633511	63	Oblouk 30° – dlouhé provedení, bezešvý	11	5.8	100	160	0.3	PE 100	voda, plyn	1,5 x d	95
190633517	63	Oblouk 30° – dlouhé provedení, bezešvý	17	3.8	100	160	0.2	PE 100	voda, plyn	1,5 x d	95
190733511	75	Oblouk 30° – dlouhé provedení, bezešvý	11	6.9	100	170	0.5	PE 100	voda, plyn	1,5 x d	113
190733517	75	Oblouk 30° – dlouhé provedení, bezešvý	17	4.5	100	170	0.3	PE 100	voda, plyn	1,5 x d	113
190933511	90	Oblouk 30° – dlouhé provedení, bezešvý	11	8.2	150	210	0.8	PE 100 RC	voda, plyn	1,5 x d	135
190933517	90	Oblouk 30° – dlouhé provedení, bezešvý	17	5.4	150	210	0.6	PE 100	voda, plyn	1,5 x d	135
191133511	110	Oblouk 30° – dlouhé provedení, bezešvý	11	10	150	220	1.3	PE 100 RC	voda, plyn	1,5 x d	165
191133517	110	Oblouk 30° – dlouhé provedení, bezešvý	17	6.6	150	220	0.9	PE 100 RC	voda, plyn	1,5 x d	165

Oblouk 30° – dlouhé provedení, bezešvý

Objednací číslo	d	Název výrobku	SDR	s	l	z	Hmotnost kg/ks	Materiál	Použití	Rádius	r
191233511	125	Oblouk 30° – dlouhé provedení, bezešvý	11	11.4	150	235	1.8	PE 100 RC	voda, plyn	1,5 x d	188
191233517	125	Oblouk 30° – dlouhé provedení, bezešvý	17	7.4	150	235	1.2	PE 100 RC	voda, plyn	1,5 x d	188
191433511	140	Oblouk 30° – dlouhé provedení, bezešvý	11	12.7	150	250	2.4	PE 100 RC	voda, plyn	1,5 x d	210
191433517	140	Oblouk 30° – dlouhé provedení, bezešvý	17	8.3	150	250	1.6	PE 100 RC	voda, plyn	1,5 x d	210
191633511	160	Oblouk 30° – dlouhé provedení, bezešvý	11	14.6	150	260	3.3	PE 100 RC	voda, plyn	1,5 x d	240
191633517	160	Oblouk 30° – dlouhé provedení, bezešvý	17	9.5	150	260	2.2	PE 100 RC	voda, plyn	1,5 x d	240
191833511	180	Oblouk 30° – dlouhé provedení, bezešvý	11	16.4	150	280	4.5	PE 100 RC	voda, plyn	1,5 x d	270
191833517	180	Oblouk 30° – dlouhé provedení, bezešvý	17	10.7	150	280	3	PE 100 RC	voda, plyn	1,5 x d	270
192033511	200	Oblouk 30° – dlouhé provedení, bezešvý	11	18.2	150	310	6.1	PE 100 RC	voda, plyn	1,5 x d	300
192033517	200	Oblouk 30° – dlouhé provedení, bezešvý	17	11.9	150	310	4.2	PE 100 RC	voda, plyn	1,5 x d	300
192233511	225	Oblouk 30° – dlouhé provedení, bezešvý	11	20.5	150	350	8.8	PE 100 RC	voda, plyn	1,5 x d	338
192233517	225	Oblouk 30° – dlouhé provedení, bezešvý	17	13.4	150	350	5.9	PE 100 RC	voda, plyn	1,5 x d	338
192533511	250	Oblouk 30° – dlouhé provedení, bezešvý	11	22.7	250	430	13.3	PE 100 RC	voda, plyn	1,5 x d	375
192533517	250	Oblouk 30° – dlouhé provedení, bezešvý	17	14.8	250	430	9	PE 100 RC	voda, plyn	1,5 x d	375
192833511	280	Oblouk 30° – dlouhé provedení, bezešvý	11	25.4	250	450	17.4	PE 100 RC	voda, plyn	1,5 x d	420
192833517	280	Oblouk 30° – dlouhé provedení, bezešvý	17	16.6	250	450	11.8	PE 100 RC	voda, plyn	1,5 x d	420
193133511	315	Oblouk 30° – dlouhé provedení, bezešvý	11	28.6	300	500	24.5	PE 100 RC	voda, plyn	1,5 x d	496
193133517	315	Oblouk 30° – dlouhé provedení, bezešvý	17	18.7	300	500	16.6	PE 100 RC	voda, plyn	1,5 x d	496
193533511	355	Oblouk 30° – dlouhé provedení, bezešvý	11	32.2	300	590	36.8	PE 100 RC	voda, plyn	1,5 x d	560
193533517	355	Oblouk 30° – dlouhé provedení, bezešvý	17	21.1	300	590	24.9	PE 100 RC	voda, plyn	1,5 x d	560
194033511	400	Oblouk 30° – dlouhé provedení, bezešvý	11	36.3	300	650	51.4	PE 100	voda, plyn	1,5 x d	637

Oblouk 30° – dlouhé provedení, bezešvý

Objednací číslo	d	Název výrobku	SDR	s	l	z	Hmotnost kg/ks	Materiál	Použití	Rádus	r
194033517	400	Oblouk 30° – dlouhé provedení, bezešvý	17	23.7	300	650	34.7	PE 100	voda, plyn	1,5 x d	637
194533511	450	Oblouk 30° – dlouhé provedení, bezešvý	11	40.9	300	700	70.2	PE 100	voda, plyn	1,5 x d	711
194533517	450	Oblouk 30° – dlouhé provedení, bezešvý	17	26.7	300	700	47.4	PE 100	voda, plyn	1,5 x d	711
195033511	500	Oblouk 30° – dlouhé provedení, bezešvý	11	45.4	300	750	92.7	PE 100	voda, plyn	1,5 x d	783
195033517	500	Oblouk 30° – dlouhé provedení, bezešvý	17	29.7	300	750	62.8	PE 100	voda, plyn	1,5 x d	783
195633511	560	Oblouk 30° – dlouhé provedení, bezešvý	11	50.8	350	800	123.9	PE 100	voda, plyn	1,5 x d	877
195633517	560	Oblouk 30° – dlouhé provedení, bezešvý	17	33.2	350	800	83.8	PE 100	voda, plyn	1,5 x d	877
196333511	630	Oblouk 30° – dlouhé provedení, bezešvý	11	57.2	350	850	166.8	PE 100	voda, plyn	1,5 x d	955
196333517	630	Oblouk 30° – dlouhé provedení, bezešvý	17	37.4	350	850	112.8	PE 100	voda, plyn	1,5 x d	955
197133517	710	Oblouk 30° – dlouhé provedení, bezešvý	17	42.1	350	1150	193.8	PE 100	voda, plyn	1,5 x d	1128
198033517	800	Oblouk 30° – dlouhé provedení, bezešvý	17	47.4	350	1250	267.2	PE 100	voda, plyn	1,5 x d	1274