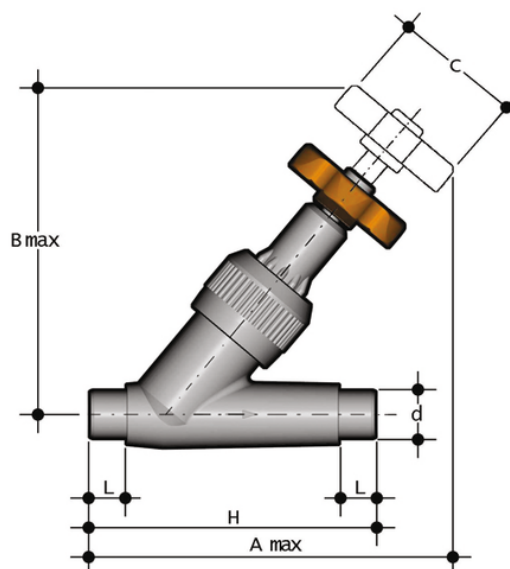


VVDV - Angle seat valve

Angle seat valve with male ends for solvent welding, metric series



Objednáací číslo	Materiál	Kategorie	Série	d	DN	PN	product.detail.attribute.A max	product.detail.attribute.B max	C	H	L	g
VVDV016E	PVC-U system	Armatury	VV DN 10÷50	16	10	16	136	124	60	114	14	150
VVDV020E	PVC-U system	Armatury	VV DN 10÷50	20	15	16	146	124	60	124	16	160
VVDV025E	PVC-U system	Armatury	VV DN 10÷50	25	20	16	165	146	60	144	19	250
VVDV032E	PVC-U system	Armatury	VV DN 10÷50	32	25	16	188	173	70	154	22	380
VVDV040E	PVC-U system	Armatury	VV DN 10÷50	40	32	10	217	195	85	174	26	480
VVDV050E	PVC-U system	Armatury	VV DN 10÷50	50	40	10	247	222	105	194	31	820
VVDV063E	PVC-U system	Armatury	VV DN 10÷50	63	50	10	299	269	130	224	38	1345

VVDV – Angle seat valve

- Maniglia multifunzione ergonomica in HIPVC dotata di **chiave estraibile** per la **regolazione del supporto delle guarnizioni di tenuta della sfera**
- **Blocco maniglia 0°- 90°** SHKD (disponibile come accessorio) ergonomicamente azionabile durante la manovra e lucchettabile
- Robusta **torretta di ancoraggio** per una facile e rapida automazione anche dopo l'installazione della valvola sull'impianto tramite l'ausilio del modulo Power Quick (opzionale)
- Sistema di bloccaggio delle ghiera brevettato **DUAL BLOCK®** che assicura la tenuta del serraggio delle ghiera anche in caso di condizioni gravose come in presenza di vibrazioni o di dilatazioni termiche

- Connection system for solvent weld, threaded and flanged joints
- Can be installed in any position
- **No metal parts in contact with the fluid**
- **Valve material compatibility** (PVC-U) with water, drinking water and other food substance conveyance according to **current regulations**
- Can be maintained with the valve body installed