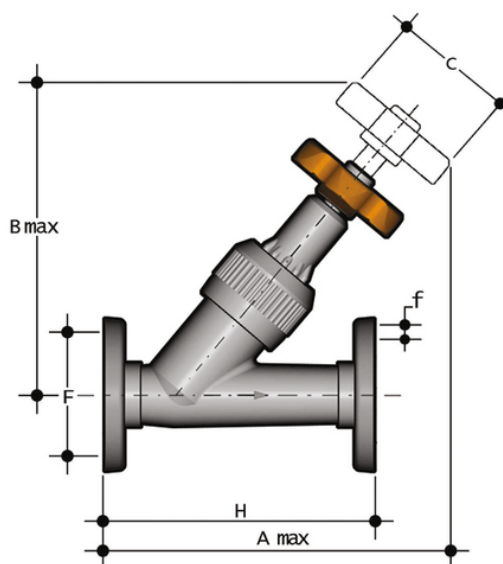


VVOV - Angle seat valve

Angle seat valve with fixed flanges, drilled PN10/16



Objednáací číslo	Materiál	Kategorie	Série	d	DN	PN	product.detail.attribute.A max	product.detail.attribute.B max	C	product.detail.attribute.F
VVOV020E	PVC-U system	Armatury	VV DN 10÷50	20	15	16	146	124	60	65
VVOV025E	PVC-U system	Armatury	VV DN 10÷50	25	20	16	166	146	60	75
VVOV032E	PVC-U system	Armatury	VV DN 10÷50	32	25	16	191	173	70	85
VVOV040E	PVC-U system	Armatury	VV DN 10÷50	40	32	10	219	195	85	100
VVOV050E	PVC-U system	Armatury	VV DN 10÷50	50	40	10	249	222	105	110
VVOV063E	PVC-U system	Armatury	VV DN 10÷50	63	50	10	302	269	130	125

VVOV - Angle seat valve

- Maniglia multifunzione ergonomica in HIPVC dotata di **chiave estraibile** per la **regolazione del supporto delle guarnizioni di tenuta della sfera**
- **Blocco maniglia 0° - 90°** SHKD (disponibile come accessorio) ergonomicamente azionabile durante la manovra e lucchettabile
- Robusta **torretta di ancoraggio** per una facile e rapida automazione anche dopo l'installazione della valvola sull'impianto tramite l'ausilio del modulo Power Quick (opzionale)
- Sistema di bloccaggio delle ghiera brevettato **DUAL BLOCK®** che assicura la tenuta del serraggio delle ghiera anche in caso di condizioni gravose come in presenza di vibrazioni o di dilatazioni termiche

- Connection system for solvent weld, threaded and flanged joints
- Can be installed in any position
- **No metal parts in contact with the fluid**
- **Valve material compatibility** (PVC-U) with water, drinking water and other food substance conveyance according to **current regulations**
- Can be maintained with the valve body installed