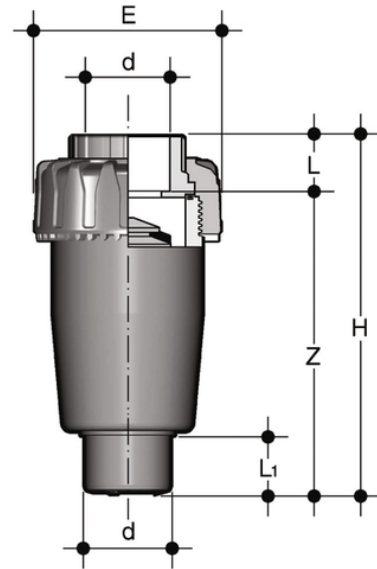


# VAIV - Air release valve

Air release valve with male ends for solvent welding, metric series



Objednáací číslo	Materiál	Kategorie	Série	d	DN	PN	E	H	L	L	Z	g
VAIV020E	PVC-U system	Armatury	VA DN 15+50	20	15	16	55	103	16	18	87	105
VAIV025E	PVC-U system	Armatury	VA DN 15+50	25	20	16	66	125	19	20	106	185
VAIV032E	PVC-U system	Armatury	VA DN 15+50	32	25	16	75	150	22	24	128	280
VAIV040E	PVC-U system	Armatury	VA DN 15+50	40	32	16	87	171	26	28	145	415
VAIV050E	PVC-U system	Armatury	VA DN 15+50	50	40	16	100	187	31	34	156	570
VAIV063E	PVC-U system	Armatury	VA DN 15+50	63	50	16	122	223	38	41	185	950

## VAIV - Air release valve

- Maniglia multifunzione ergonomica in HIPVC dotata di **chiave estraibile** per la **regolazione del supporto delle guarnizioni di tenuta della sfera**
- **Blocco maniglia 0° - 90°** SHKD (disponibile come accessorio) ergonomicamente azionabile durante la manovra e lucchettabile
- Robusta **torretta di ancoraggio** per una facile e rapida automazione anche dopo l'installazione della valvola sull'impianto tramite l'ausilio del modulo Power Quick (opzionale)
- Sistema di bloccaggio delle ghiera brevettato **DUAL BLOCK®** che assicura la tenuta del serraggio delle ghiera anche in caso di condizioni gravose come in presenza di vibrazioni o di dilatazioni termiche
  
- Connection system for solvent weld and threaded joints
- **No metal parts in contact with the fluid**
- Can be used as a vacuum breaker valve when installed with the nut at the bottom
- **Valve material compatibility** (PVC-U) with water, drinking water and other food substance conveyance according to **current regulations**
- Can be maintained with the valve body installed