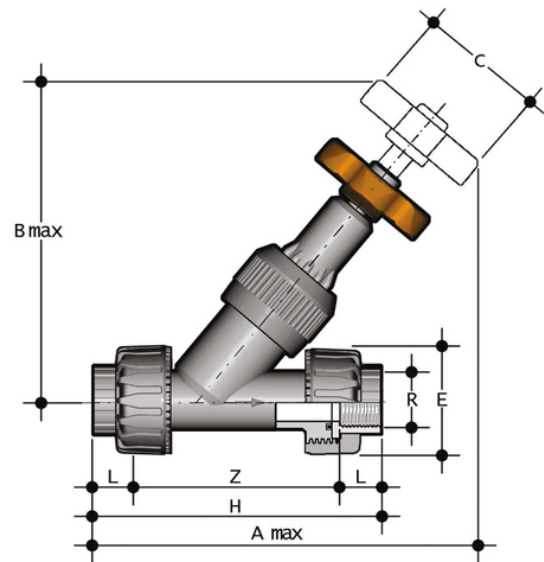


VVUFV - Angle seat valve

Angle seat valve with BSP threaded female union ends



Objednáací číslo	Materiál	Kategorie	Série	product.detail.attribute.R	DN	PN	product.detail.attribute.A max	product.detail.attribute.B max	C	E
VVUFV012E	PVC-U system	Armatury	VV DN 10÷50	1/2"	15	16	173	124	60	55
VVUFV034E	PVC-U system	Armatury	VV DN 10÷50	3/4"	20	16	197	146	60	66
VVUFV100E	PVC-U system	Armatury	VV DN 10÷50	1"	25	16	223	173	70	75
VVUFV114E	PVC-U system	Armatury	VV DN 10÷50	1 1/4"	32	10	258	195	85	87
VVUFV112E	PVC-U system	Armatury	VV DN 10÷50	1 1/2"	40	10	295	222	105	100
VVUFV200E	PVC-U system	Armatury	VV DN 10÷50	2"	50	10	359	269	130	120
VVUFV038E	PVC-U system	Armatury	VV DN 10÷50	3/8"	10	16	170	124	60	55

VVUFV - Angle seat valve

- Maniglia multifunzione ergonomica in HIPVC dotata di **chiave estraibile** per la **regolazione del supporto delle guarnizioni di tenuta della sfera**
- **Blocco maniglia 0° - 90°** SHKD (disponibile come accessorio) ergonomicamente azionabile durante la manovra e lucchettabile
- Robusta **torretta di ancoraggio** per una facile e rapida automazione anche dopo l'installazione della valvola sull'impianto tramite l'ausilio del modulo Power Quick (opzionale)
- Sistema di bloccaggio delle ghiera brevettato **DUAL BLOCK®** che assicura la tenuta del serraggio delle ghiera anche in caso di condizioni gravose come in presenza di vibrazioni o di dilatazioni termiche

- Connection system for solvent weld, threaded and flanged joints
- Can be installed in any position
- **No metal parts in contact with the fluid**
- **Valve material compatibility** (PVC-U) with water, drinking water and other food substance conveyance according to **current regulations**
- Can be maintained with the valve body installed