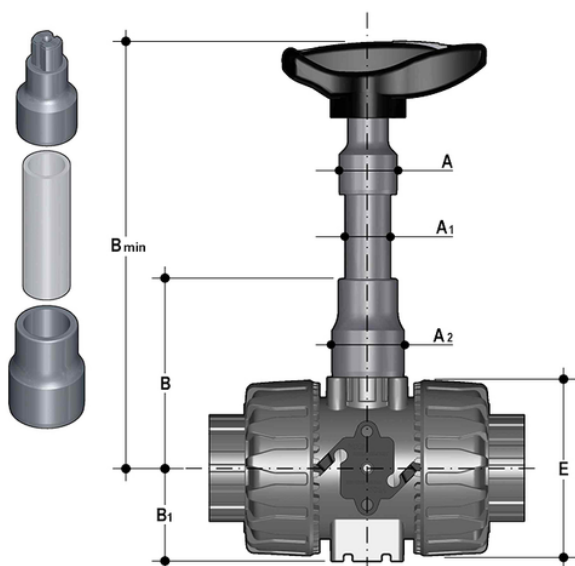


# PSKD

Stem extension



Objednací číslo	Materiál	Kategorie	d	DN	product.detail.attribute.A	product.detail.attribute.A[5:1]	product.detail.attribute.A[5:2]
PSKD020	FLS Measurement Instrumentation	Příslušenství k ručním armatury	20	15	32	25	32
PSKD025	FLS Measurement Instrumentation	Příslušenství k ručním armatury	25	20	32	25	40
PSKD032	FLS Measurement Instrumentation	Příslušenství k ručním armatury	32	25	32	25	40
PSKD040	FLS Measurement Instrumentation	Příslušenství k ručním armatury	40	32	40	32	50
PSKD050	FLS Measurement Instrumentation	Příslušenství k ručním armatury	50	40	40	32	50
PSKD063	FLS Measurement Instrumentation	Příslušenství k ručním armatury	63	50	40	32	59

## PSKD

- Upper part (PVC-U)
  - Bottom part (PVC-U)
  - Bolts (zinc plated steel)
  - Nuts (zinc plated steel )
  - Gasket (NBR)
  - Reinforcing ring (Stainless steel)
- The reinforcing bush are used to reinforce the pipe PE100 (SDR11) e PE-X, to elong the lifetime of the pipeline and to reduce the collapse risk of the pipe in disadvantages conditions. They use is particularly suggested using PE-X pipes. The two tightening keys (d.16-63 and d.75-110) are important tools to install the **MAGNUM 3G** fittings