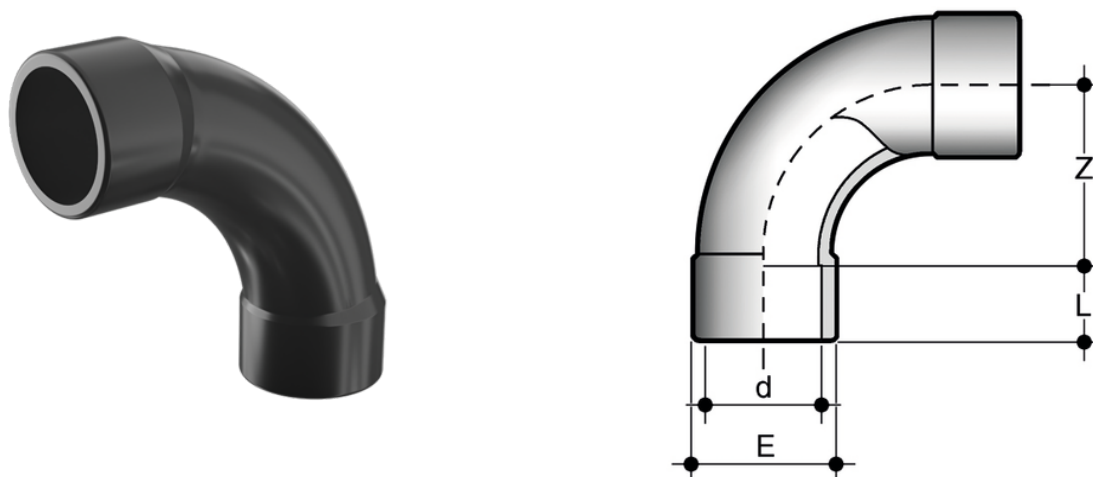


# SLV

90° long radius bend (R=2D) with solvent weld sockets



Objednáací číslo	Materiál	Kategorie	d	PN	E	L	Z	g	product.detail.attribute.Class
1RCU420000	PVC-U system	Tvarovky	1/2"	15	28	16	40	45	E
1RCU425000	PVC-U system	Tvarovky	3/4"	15	34	19	50	75	E
1RCU432000	PVC-U system	Tvarovky	1"	15	41	22	64	120	E
1RCU440000	PVC-U system	Tvarovky	1 1/4"	15	51	26	80	205	E
1RCU450000	PVC-U system	Tvarovky	1 1/2"	15	65	31	100	310	E
1RCU463000	PVC-U system	Tvarovky	2"	15	77	38	126	510	E
SIV075	PVC-U system	Tvarovky	2 1/2"	15	94	44	150	1000	E