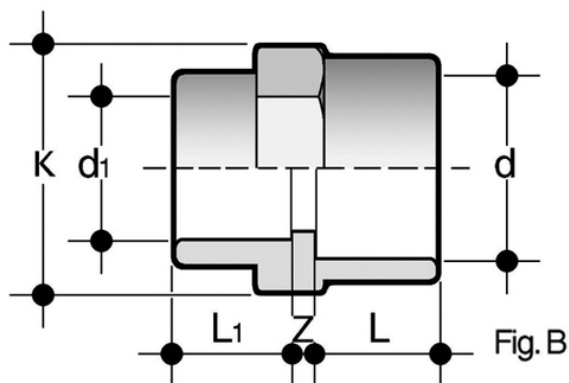
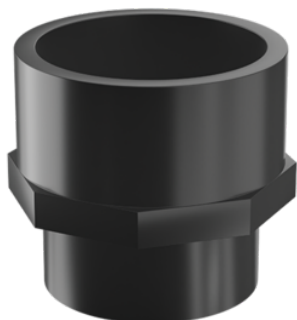


MRIV

Reducer: solvent weld double socket (fig. B)



Objednáací číslo	Materiál	Kategorie	product.detail.attribute.d x d[5:1]	PN	E	product.detail.attribute.E[5:1]	product.detail.attribute.K	L	L	Z	g
MRIV110090	PVC-U system	Tvarovky	110 x 90	16	-	-	130	61	51	4,5	55