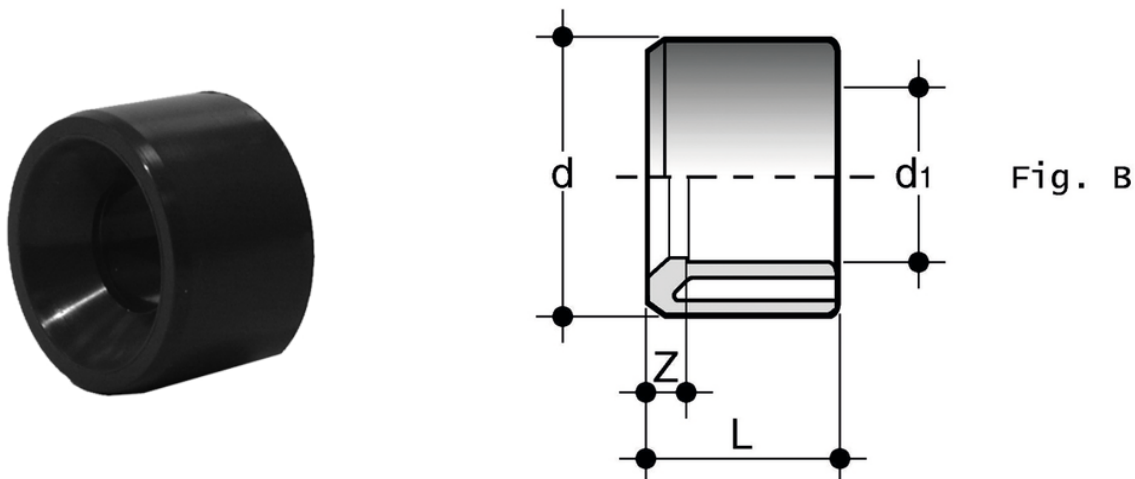


# DIV

Reducing bush with solvent weld spigot (d) and solvent weld socket (d1 reduced) (fig. B)



Objednáč číslo	Materiál	Kategorie	product.detail.attribute.d x d[5:1]	PN	L	Z	g	product.detail.attribute.
1RRC121000	PVC-U system	Tvarovky	*200 x 160	16	106	20	1310	-
DIV040020	PVC-U system	Tvarovky	40 x 20	16	26	9	25	I
DIV040025	PVC-U system	Tvarovky	40 x 25	16	26	7	24	I
DIV050032	PVC-U system	Tvarovky	50 x 32	16	31	8,5	35	I
DIV063032	PVC-U system	Tvarovky	63 x 32	16	38	16	73	I
DIV063040	PVC-U system	Tvarovky	63 x 40	16	38	11,5	75	I
DIV075050	PVC-U system	Tvarovky	75 x 50	16	44	13	120	I
DIV090050	PVC-U system	Tvarovky	90 x 50	16	51	20	200	I
DIV090063	PVC-U system	Tvarovky	90 x 63	16	51	13	210	I
DIV110063	PVC-U system	Tvarovky	110 x 63	16	61	23	340	I
DIV110075	PVC-U system	Tvarovky	110 x 75	16	61	17	360	I
DIV140090	PVC-U system	Tvarovky	140 x 90	16	76	25	730	I
DIV160090	PVC-U system	Tvarovky	160 x 90	16	86	35	1040	I
DIV160110	PVC-U system	Tvarovky	160 x 110	16	86	24	945	I
DIV180160	PVC-U system	Tvarovky	-	-	-	-	-	-
DIV200180	PVC-U system	Tvarovky	*200 x 180	10	106	10	870	-
DIV225160	PVC-U system	Tvarovky	225 x 160	16	119	33	1840	-
DIV250160	PVC-U system	Tvarovky	250 x 160	10	132	45	3100	-
DIV250180	PVC-U system	Tvarovky	*250 x 180	10	132	36	3100	-
DIV280200	PVC-U system	Tvarovky	*250 x 200	10	146	40	4100	-

# DIV

Objednací číslo	Materiál	Kategorie	product.detail.attribute.d x d[5:1]	PN	L	Z	g	product.detail.attribute.
DIV280225	PVC-U system	Tvarovky	280 x 225	10	147	27	4300	-
DIV315200	PVC-U system	Tvarovky	315 x 200	10	165	58	8650	-
DIV315225	PVC-U system	Tvarovky	315 x 225	10	165	45	8100	-
DIV315250	PVC-U system	Tvarovky	315 x 250	10	165	33	5080	-
DIV315280	PVC-U system	Tvarovky	-	-	-	-	-	-