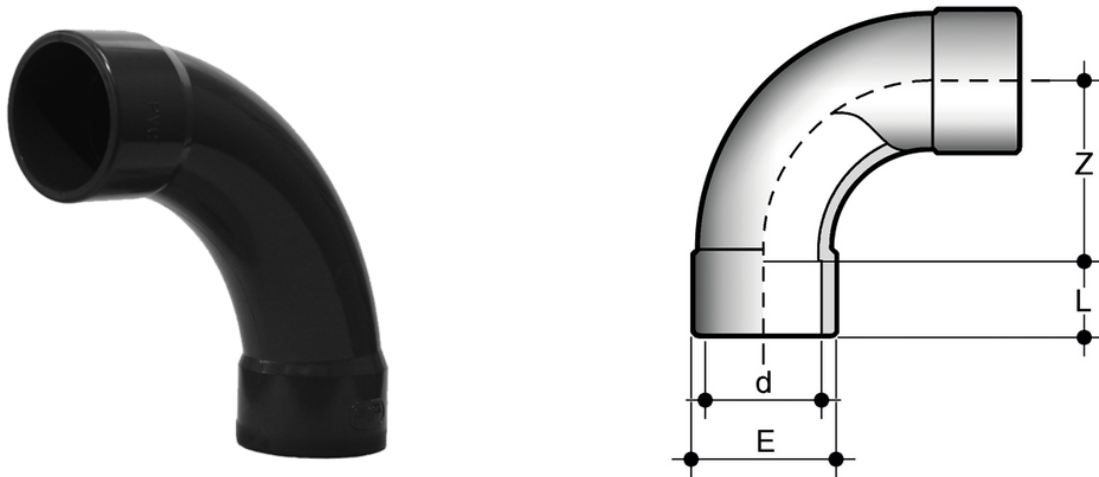


SIV

90° long radius bend (R=2d) with solvent weld sockets.



Objednací číslo	Materiál	Kategorie	product.detail.attribute.-	d	PN	E	L	Z	g	product.detail.attribute.
SIV020	PVC-U system	Tvarovky	IH	20	16	27	16	40,5	35	-
SIV025	PVC-U system	Tvarovky	IH	25	16	33	19	50	55	-
SIV032	PVC-U system	Tvarovky	-	32	16	41	22	65,5	100	IH
SIV040	PVC-U system	Tvarovky	-	40	16	50	26	80,5	175	IH
SIV050	PVC-U system	Tvarovky	IH	50	16	61	31	100,5	280	-
SIV063	PVC-U system	Tvarovky	-	63	16	76	38	127	515	IH
SIV075	PVC-U system	Tvarovky	-	75	16	94	44	150	1000	I
SIV090	PVC-U system	Tvarovky	-	90	16	113	51	180	1770	I
SIV110	PVC-U system	Tvarovky	-	110	16	137	61	220	2800	I
SIV160	PVC-U system	Tvarovky	-	160	16	189	86	207	5020	I