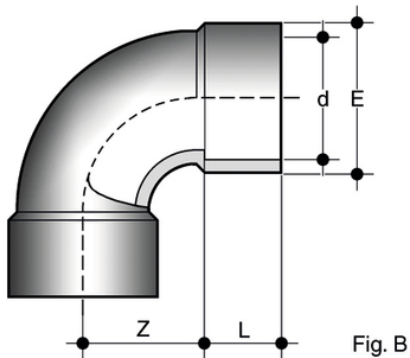


90° elbow with solvent weld sockets (fig. B)



Objednací číslo	Materiál	Kategorie	d	PN	E	L	Z	g
GIV250	PVC-U system	Tvarovky	250	10	287	131	188	12480
GIV280	PVC-U system	Tvarovky	280	10	325	147	210	17000
GIV315	PVC-U system	Tvarovky	315	10	359	164	236	23370