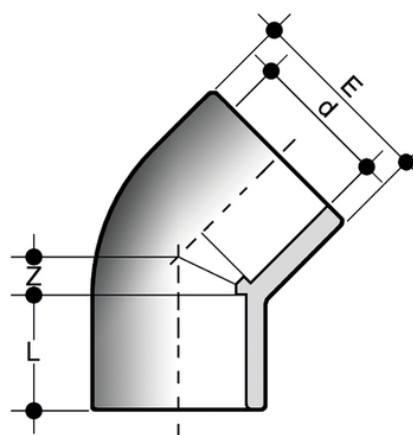


HIV

45° elbow with solvent weld sockets



Objednací číslo	Materiál	Kategorie	d	PN	E	L	Z	g	product.detail.attribute.
HIV012	PVC-U system	Tvarovky	12	16	17	12	4	5	-
HIV016	PVC-U system	Tvarovky	16	16	21	14	5	6	-
HIV020	PVC-U system	Tvarovky	20	16	28	16	5,5	20	IFH
HIV025	PVC-U system	Tvarovky	25	16	33	19	6	26	IFH
HIV032	PVC-U system	Tvarovky	32	16	41	22	7,5	45	IFH
HIV040	PVC-U system	Tvarovky	40	16	50	26	10,5	70	IFH
HIV050	PVC-U system	Tvarovky	50	16	61	31	11,5	120	IFH
HIV063	PVC-U system	Tvarovky	63	16	76	38	14	200	IFH
HIV075	PVC-U system	Tvarovky	75	16	90	44	17	320	IF
HIV090	PVC-U system	Tvarovky	90	16	107	51	21,5	550	IF
HIV110	PVC-U system	Tvarovky	110	16	130	61	26	915	I
HIV125	PVC-U system	Tvarovky	125	16	147	69	31	1315	IF
HIV140	PVC-U system	Tvarovky	140	16	163	76	34	1660	IF
HIV160	PVC-U system	Tvarovky	160	16	192	86	38	3060	IF
HIV180	PVC-U system	Tvarovky	180	10	208	97	38	3500	-
HIV200	PVC-U system	Tvarovky	200	10	230	108	48	4500	-
HIV225	PVC-U system	Tvarovky	225	10	260	121	55	6400	-
HIV250	PVC-U system	Tvarovky	250	10	286	131	58	7700	-
HIV280	PVC-U system	Tvarovky	280	10	320	146	62	10460	-
HIV315	PVC-U system	Tvarovky	315	10	359	164	66	15500	-