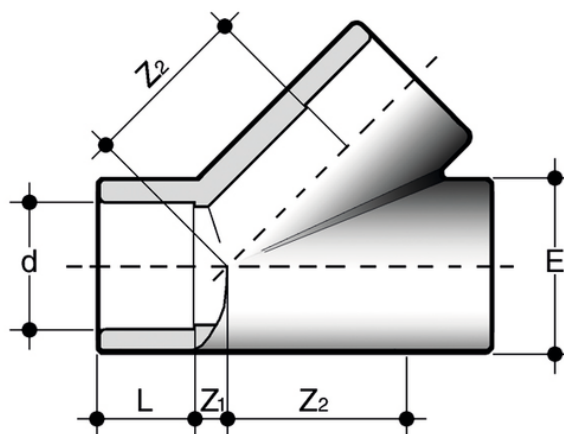


# YIV

45° Tee with solvent weld sockets



Objednací číslo	Materiál	Kategorie	d	PN	E	L	Z	Z2	g
YIV020	PVC-U system	Tvarovky	20	16	27	16	7	30	39
YIV025	PVC-U system	Tvarovky	25	16	33	19	7	35	62
YIV032	PVC-U system	Tvarovky	32	16	41	22	9	44	110
YIV040	PVC-U system	Tvarovky	40	16	51	26	11	55	190
YIV050	PVC-U system	Tvarovky	50	16	63	31	12	68,5	335
YIV063	PVC-U system	Tvarovky	63	16	78	38	15	85	570
YIV075	PVC-U system	Tvarovky	-	-	-	-	-	-	-
YIV090	PVC-U system	Tvarovky	-	-	-	-	-	-	-
YIV110	PVC-U system	Tvarovky	-	-	-	-	-	-	-
YIV160	PVC-U system	Tvarovky	*160	10	189	86	35	200	6500