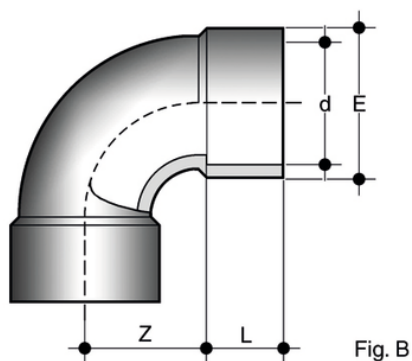


90° elbow with solvent weld sockets (fig. B)



Objednací číslo	Materiál	Kategorie	d	PN	E	L	Z	g
GIC225	PVC-C system	Tvarovky	225	10	258	119	172	9270