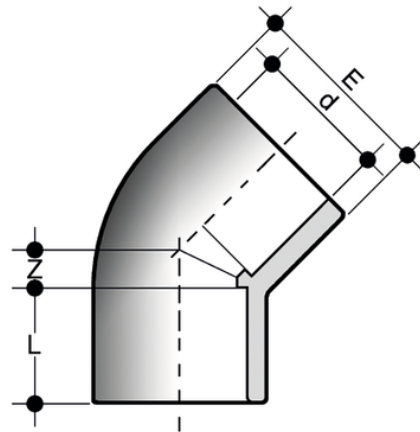


HIC

45° elbow with solvent weld sockets



Objednací číslo	Materiál	Kategorie	d	PN	E	L	Z	g
HIC020	PVC-C system	Tvarovky	20	16	28	16	5,5	20
HIC025	PVC-C system	Tvarovky	25	16	34	19	6	32
HIC032	PVC-C system	Tvarovky	32	16	42,5	22	7	58
HIC040	PVC-C system	Tvarovky	40	16	52	26	10,5	101
HIC050	PVC-C system	Tvarovky	50	16	64	31	11,7	175
HIC063	PVC-C system	Tvarovky	63	16	80	38	14	305
HIC075	PVC-C system	Tvarovky	75	16	90	44	17	344
HIC090	PVC-C system	Tvarovky	90	16	107	51	21,5	587
HIC110	PVC-C system	Tvarovky	110	16	130	61	26	1007
HIC160	PVC-C system	Tvarovky	160	16	192	86	38	3255
HIC225	PVC-C system	Tvarovky	225	10	260	121	55	7150