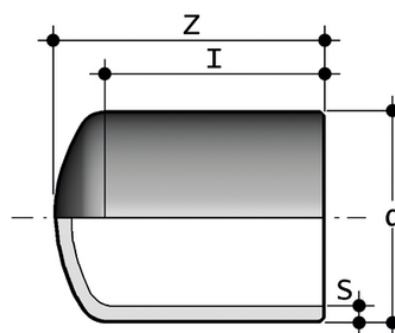


CBM

Long spigot end cap for butt welding SDR 17,6 - S 8,3



Objednací číslo	Materiál	Kategorie	d	product.detail.attribute.l	S	Z	g
CBM17125	PP-H system	Tvarovky	125	95	7,1	124	160
CBM17140	PP-H system	Tvarovky	140	110	8	140	180
CBM17160	PP-H system	Tvarovky	160	121	9,1	152	400
CBM17180	PP-H system	Tvarovky	180	134	10,2	169	500
CBM17200	PP-H system	Tvarovky	200	140	11,4	184	690
CBM17225	PP-H system	Tvarovky	225	160	12,8	200	960
CBM17250	PP-H system	Tvarovky	*250	160	14,2	230	1500
CBM17280	PP-H system	Tvarovky	*280	162	15,9	257	2100
CBM17315	PP-H system	Tvarovky	*315	171	17,9	262	2900
CBM17355	PP-H system	Tvarovky	*355	-	20,1	55	4170
CBM17400	PP-H system	Tvarovky	*400	-	22,7	60	5960
CBM17450	PP-H system	Tvarovky	*450	-	25,5	70	8520
CBM17500	PP-H system	Tvarovky	*500	-	28,4	75	11600
CBM17560	PP-H system	Tvarovky	*560	-	31,7	80	16000
CBM17630	PP-H system	Tvarovky	*630	-	35,7	90	22900
CBM17710	PP-H system	Tvarovky	*710	-	40,2	120	33500
CBM17800	PP-H system	Tvarovky	*800	-	45,3	130	47500