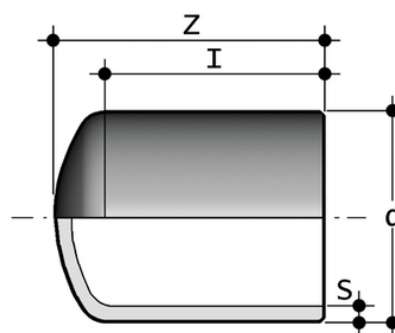


Long spigot end cap for butt welding SDR 11 - S 5



Objednáací číslo	Materiál	Kategorie	d	product.detail.attribute.l	S	Z	g
CBM11020	PP-H system	Tvarovky	20	35	1,9	45	10
CBM11025	PP-H system	Tvarovky	25	40	2,3	52	10
CBM11032	PP-H system	Tvarovky	32	44	2,9	58	20
CBM11040	PP-H system	Tvarovky	40	50	3,7	67	30
CBM11050	PP-H system	Tvarovky	50	55	4,6	75	50
CBM11063	PP-H system	Tvarovky	63	62	5,8	85	90
CBM11075	PP-H system	Tvarovky	75	63	6,8	95	130
CBM11090	PP-H system	Tvarovky	90	79	8,2	110	230
CBM11110	PP-H system	Tvarovky	110	88	10	127	400
CBM11125	PP-H system	Tvarovky	125	94	11,4	130	520
CBM11140	PP-H system	Tvarovky	140	99	12,7	142	695
CBM11160	PP-H system	Tvarovky	160	109	14,6	162	1040
CBM11180	PP-H system	Tvarovky	180	141	16,4	191	730
CBM11200	PP-H system	Tvarovky	200	127	18,2	181	1060
CBM11225	PP-H system	Tvarovky	225	129	20,5	205	2625
CBM11250	PP-H system	Tvarovky	*250	-	22,7	50	1840
CBM11280	PP-H system	Tvarovky	*280	-	25,4	55	2560
CBM11315	PP-H system	Tvarovky	*315	-	28,6	60	3600
CBM11355	PP-H system	Tvarovky	*355	-	32,2	65	5040
CBM11400	PP-H system	Tvarovky	*400	-	36,3	70	7240

CBM

Objednací číslo	Materiál	Kategorie	d	product.detail.attribute.l	S	Z	g
CBM11450	PP-H system	Tvarovky	*450	-	40,9	80	10200
CBM11500	PP-H system	Tvarovky	*500	-	45,4	85	14000