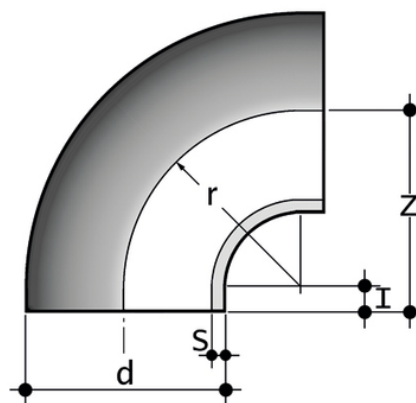


**GBM**

90° bend, short spigot for butt welding SDR 11 - S 5



Objednáč číslo	Materiál	Kategorie	d	product.detail.attribute.l	product.detail.attribute.r	s	Z	g
GBM11125	PP-H system	Tvarovky	125	15	125	11,4	140	945
GBM11140	PP-H system	Tvarovky	140	15	140	12,7	155	1300
GBM11160	PP-H system	Tvarovky	160	15	160	14,6	175	1870
GBM11180	PP-H system	Tvarovky	180	15	180	16,4	195	2767
GBM11200	PP-H system	Tvarovky	200	15	200	18,2	215	3604
GBM11225	PP-H system	Tvarovky	225	20	225	20,5	245	5292
GBM11250	PP-H system	Tvarovky	250	25	250	22,7	275	7210
GBM11280	PP-H system	Tvarovky	280	30	280	25,4	310	10020
GBM11315	PP-H system	Tvarovky	315	35	315	28,6	350	13965
GBM11355	PP-H system	Tvarovky	355	38	355	32,2	385	12760
GBM11400	PP-H system	Tvarovky	400	41	400	36,3	438	18500
GBM11450	PP-H system	Tvarovky	450	60	450	40,9	510	18500
GBM11500	PP-H system	Tvarovky	500	60	500	45,4	560	18500
GKM11020	PP-H system	Tvarovky	20	3	24	1,9	27	5
GKM11025	PP-H system	Tvarovky	25	5	27	2,3	32	9
GKM11032	PP-H system	Tvarovky	32	5	35	2,9	40	17
GKM11040	PP-H system	Tvarovky	40	7	44	3,7	51	36
GKM11050	PP-H system	Tvarovky	50	7	55	4,6	62	66
GKM11063	PP-H system	Tvarovky	63	8	69	5,8	77	124
GKM11075	PP-H system	Tvarovky	75	10	75	6,8	85	210

Objednací číslo	Materiál	Kategorie	d	product.detail.attribute.l	product.detail.attribute.r	s	Z	g
GKM11090	PP-H system	Tvarovky	90	10	90	8,2	100	355
GKM11110	PP-H system	Tvarovky	110	10	110	10	120	616