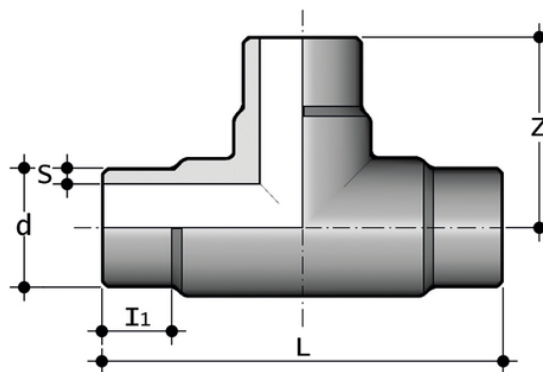


# TBM

90° Tee, short spigot for butt welding SDR 17,6 - S 5



Objednáací číslo	Materiál	Kategorie	d	product.detail.attribute.[S:1]	L	s	Z	g
TBM17050	PP-H system	Tvarovky	50	25	124	3	62	80
TBM17063	PP-H system	Tvarovky	63	29	156	3,6	78	175
TBM17075	PP-H system	Tvarovky	75	33	180	4	90	295
TBM17090	PP-H system	Tvarovky	90	23	200	5,1	100	480
TBM17110	PP-H system	Tvarovky	110	43	240	6,3	120	790
TBM17125	PP-H system	Tvarovky	125	26	250	7,1	125	1150
TBM17140	PP-H system	Tvarovky	140	32	280	8	140	1455
TBM17160	PP-H system	Tvarovky	160	40	320	9,1	160	2170
TBM17180	PP-H system	Tvarovky	180	73	390	10,2	195	3315
TBM17200	PP-H system	Tvarovky	200	64	430	11,4	215	4600
TBM17225	PP-H system	Tvarovky	225	72	490	12,8	245	6530
TBM17250	PP-H system	Tvarovky	250	86	550	14,2	275	8145
TBM17280	PP-H system	Tvarovky	280	105	620	15,9	310	13000
TBM17315	PP-H system	Tvarovky	315	111	700	17,9	350	18375
TBM17355	PP-H system	Tvarovky	355	103	690	20,1	345	21900
TBM17400	PP-H system	Tvarovky	400	105	734	22,7	367	26300
TBM17450	PP-H system	Tvarovky	450	138	838	25,5	419	42715
TBM17500	PP-H system	Tvarovky	500	165	954	28,3	477	59500