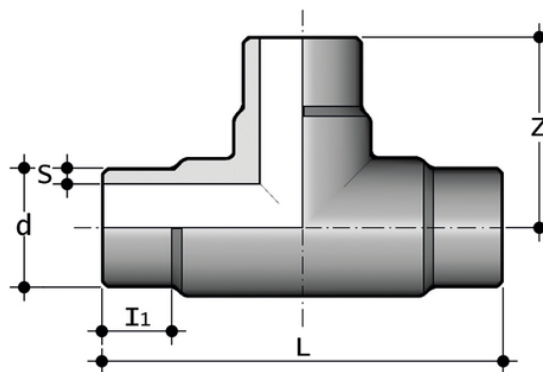


TBM

90° Tee, short spigot for butt welding SDR 11 - S 5



Objednáací číslo	Materiál	Kategorie	d	product.detail.attribute.[[5:1]]	L	s	Z	g
TBM11020	PP-H system	Tvarovky	20	8	50	1,9	25	11
TBM11025	PP-H system	Tvarovky	25	10	60	2,3	30	15
TBM11032	PP-H system	Tvarovky	32	12	80	2,9	40	30
TBM11040	PP-H system	Tvarovky	40	20	96	3,7	48	55
TBM11050	PP-H system	Tvarovky	50	25	124	4,6	62	115
TBM11063	PP-H system	Tvarovky	63	29	156	5,8	78	230
TBM11075	PP-H system	Tvarovky	75	33	180	6,8	90	390
TBM11090	PP-H system	Tvarovky	90	23	200	8,2	100	645
TBM11110	PP-H system	Tvarovky	110	43	240	10	120	1040
TBM11125	PP-H system	Tvarovky	125	26	250	11,4	125	1480
TBM11140	PP-H system	Tvarovky	140	32	280	12,7	140	2060
TBM11160	PP-H system	Tvarovky	160	40	320	14,6	160	2925
TBM11180	PP-H system	Tvarovky	180	73	390	16,4	195	4665
TBM11200	PP-H system	Tvarovky	200	64	430	18,2	215	6470
TBM11225	PP-H system	Tvarovky	225	72	490	20,5	245	9220
TBM11250	PP-H system	Tvarovky	250	86	550	22,7	275	12650
TBM11280	PP-H system	Tvarovky	280	105	620	25,4	310	18205
TBM11315	PP-H system	Tvarovky	315	111	700	28,6	350	25700
TBM11355	PP-H system	Tvarovky	355	103	698	32,2	349	30200
TBM11400	PP-H system	Tvarovky	400	105	720	36,3	360	39100

TBM

Objednací číslo	Materiál	Kategorie	d	product.detail.attribute.1.[5:1]	L	s	Z	g
TBM11450	PP-H system	Tvarovky	450	137	838	40,9	419	61129
TBM11500	PP-H system	Tvarovky	500	160	930	45,4	465	84230