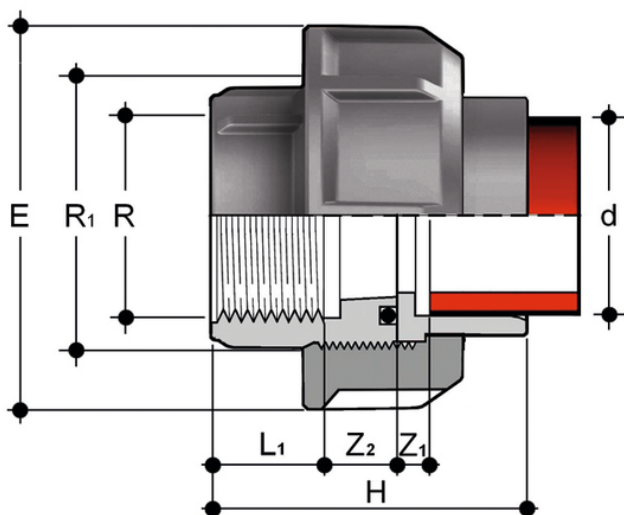


# BIFGM

Union for socket welding (d), BSP (R) threaded female end with O-Ring in EPDM or FKM.



## BIFGM

Objednací číslo	Materiál	Kategorie
BIFGM020012E	PP-H system	Tvarovky
BIFGM025034E	PP-H system	Tvarovky
BIFGM032100E	PP-H system	Tvarovky
BIFGM040114E	PP-H system	Tvarovky
BIFGM050112E	PP-H system	Tvarovky
BIFGM063200E	PP-H system	Tvarovky

## BIFGM

Objednací číslo	Materiál	Kategorie
BIFGM020012F	PP-H system	Tvarovky
BIFGM025034F	PP-H system	Tvarovky
BIFGM032100F	PP-H system	Tvarovky
BIFGM040114F	PP-H system	Tvarovky
BIFGM050112F	PP-H system	Tvarovky
BIFGM063200F	PP-H system	Tvarovky